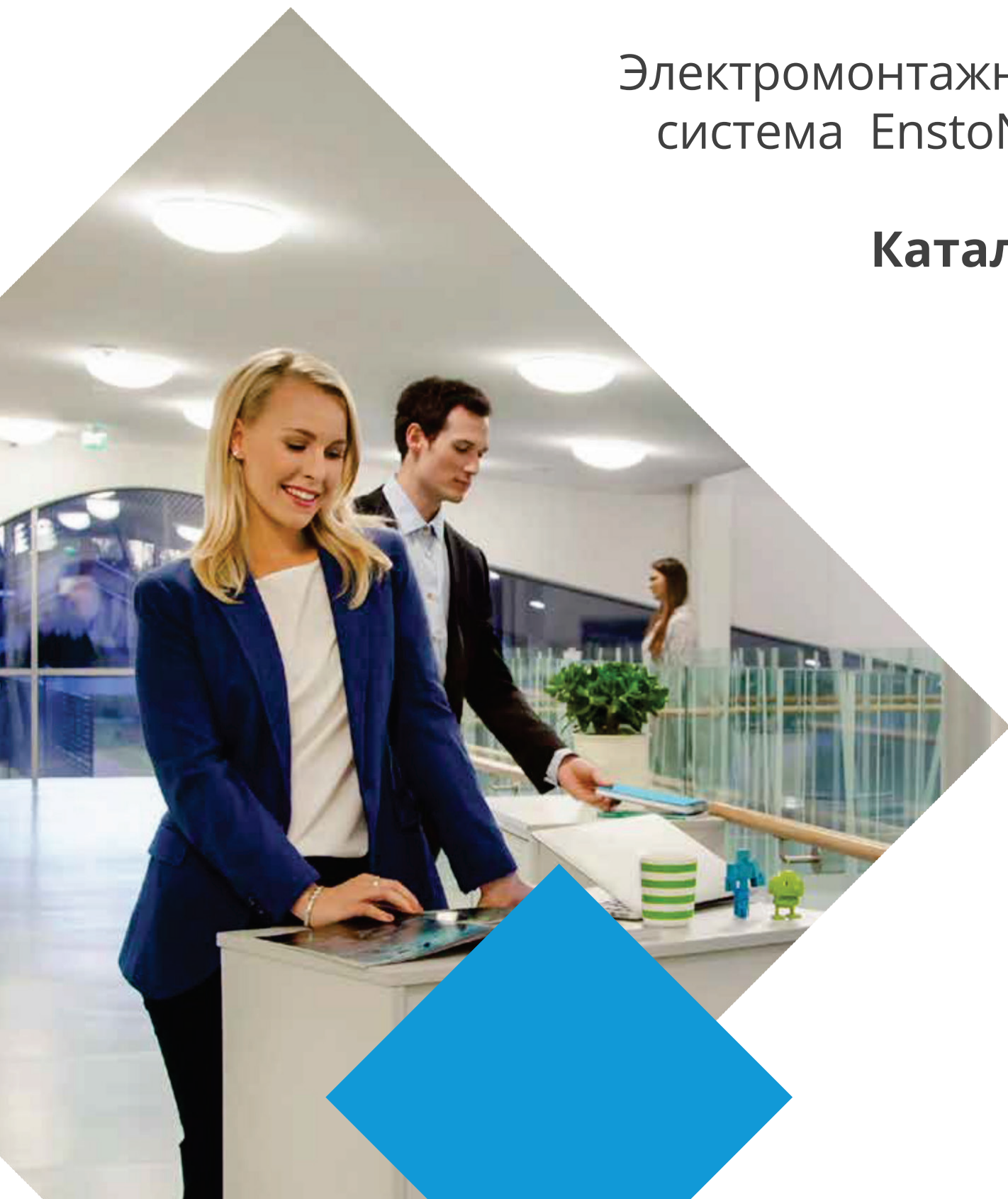


Электромонтажная система EnstoNet

Каталог



Архангельск (8182)63-90-72
Астана (7172)727-132
Астрахань (8512)99-46-04
Барнаул (3852)73-04-60
Белгород (4722)40-23-64
Брянск (4832)59-03-52
Владивосток (423)249-28-31
Волгоград (844)278-03-48
Вологда (8172)26-41-59
Воронеж (473)204-51-73
Екатеринбург (343)384-55-89
Иваново (4932)77-34-06

Ижевск (3412)26-03-58
Иркутск (395)279-98-46
Казань (843)206-01-48
Калининград (4012)72-03-81
Калуга (4842)92-23-67
Кемерово (3842)65-04-62
Киров (8332)68-02-04
Краснодар (861)203-40-90
Красноярск (391)204-63-61
Курск (4712)77-13-04
Липецк (4742)52-20-81
Киргизия (996)312-96-26-47

Магнитогорск (3519)55-03-13
Москва (495)268-04-70
Мурманск (8152)59-64-93
Набережные Челны (8552)20-53-41
Нижний Новгород (831)429-08-12
Новокузнецк (3843)20-46-81
Новосибирск (383)227-86-73
Омск (3812)21-46-40
Орел (4862)44-53-42
Оренбург (3532)37-68-04
Пенза (8412)22-31-16
Казахстан (772)734-952-31

Пермь (342)205-81-47
Ростов-на-Дону (863)308-18-15
Рязань (4912)46-61-64
Самара (846)206-03-16
Санкт-Петербург (812)309-46-40
Саратов (845)249-38-78
Севастополь (8692)22-31-93
Симферополь (3652)67-13-56
Смоленск (4812)29-41-54
Сочи (862)225-72-31
Ставрополь (8652)20-65-13
Таджикистан (992)427-82-92-69

Сургут (3462)77-98-35
Тверь (4822)63-31-35
Томск (3822)98-41-53
Тула (4872)74-02-29
Тюмень (3452)66-21-18
Ульяновск (8422)24-23-59
Уфа (347)229-48-12
Хабаровск (4212)92-98-04
Челябинск (351)202-03-61
Череповец (8202)49-02-64
Ярославль (4852)69-52-93

EnstoNet

Электромонтажная система для офисных и коммерческих зданий



В коммерческих зданиях постоянно растет количество устройств, требующих подключения к электрической сети. В то же время потребности пользователей в отношении расположения розеток постоянно меняются, что добавляет новый уровень сложности в электротехническое проектирование. В связи с этим мы разработали гибкое электромонтажное решение, которое экономично адаптируется к потребностям пользователя.

Ускорение преимуществ

Оперативный и динамичный характер бизнеса задает все более сложные задачи для проектирования современных зданий. От принятия решения до его осуществления проходит все меньше времени. Детали планировки обретают форму в процессе активного продвижения строительных работ. Назначение здания и даже его конечные пользователи могут измениться в последний момент, что делает гибкий дизайн обязательным условием. В современной рабочей обстановке электричество требуется для большинства задач. Электромонтажная система EnstoNet гарантирует безопасное и своевременное электропитание различного напряжения в нескольких режимах. Ориентация на клиента — основа операций Ensto. Это очевидно из наших модифицируемых легко монтируемых решений, созданных в сотрудничестве с нашими клиентами.

Преимущества нашей электромонтажной системы:

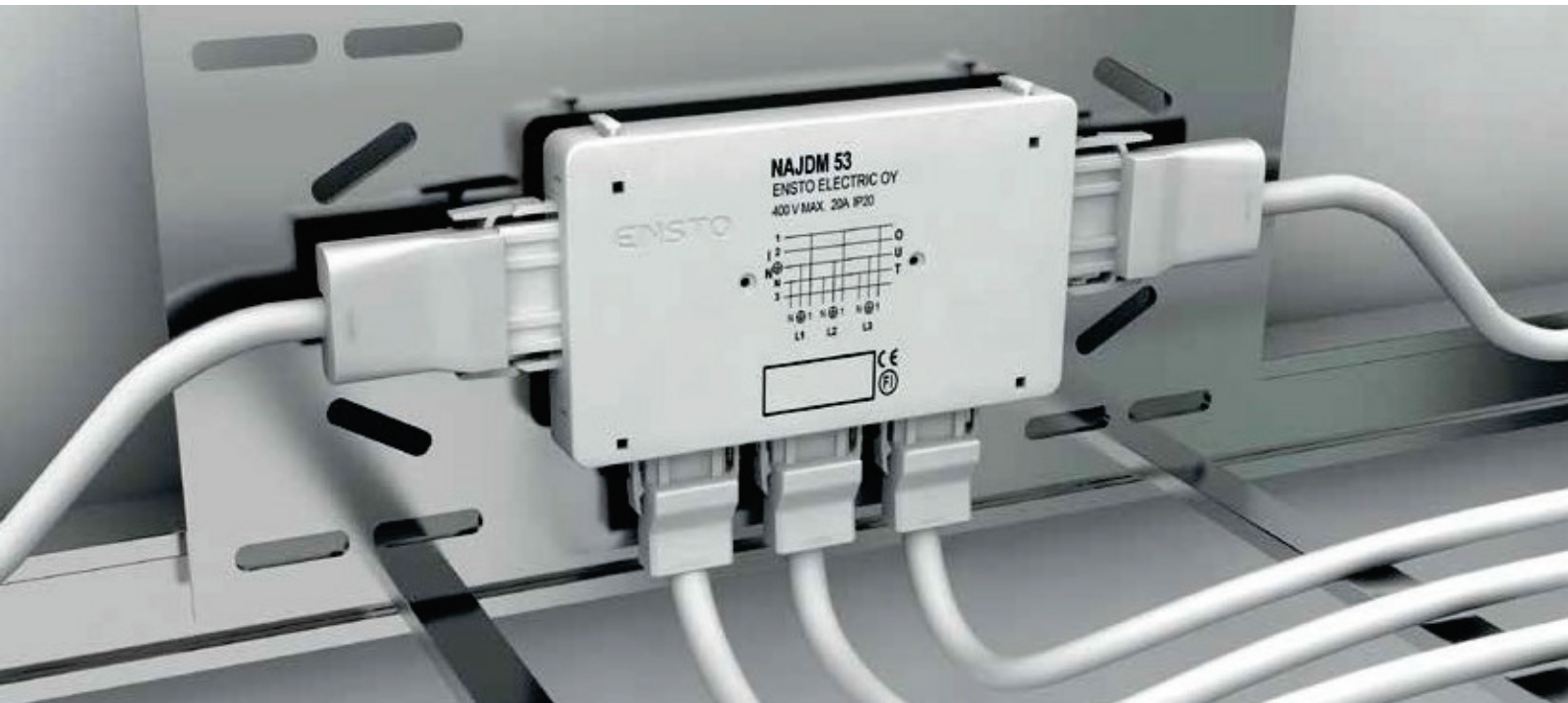
- легкость дублирования участков системы;
- сокращение затрат на материалы и установку;
- сокращение сроков поставки при проведении электромонтажных работ;
- гибкость изменений на протяжении всего срока службы системы;
- монтажные компоненты для многократного использования;
- безотходный, экологически безопасный монтаж.

Типичные области применения:

- банки;
- офисные и торговые центры;
- склады;
- гостиницы;
- школы;
- выставочные центры.

Преимущества электромонтажной системы EnstoNet

Быстрый монтаж, быстрая окупаемость



Концепция EnstoNet

Электромонтажная система EnstoNet состоит из предварительно собранных компонентов. При использовании изделий EnstoNet линии питания освещения и розеточные группы быстро подключаются в процессе монтажа светильников и установки розеток, без необходимости открывать распределительные коробки и прочие компоненты.

Благодаря нашим монтажным решениям крупные системы могут быть установлены в виде интуитивно понятных и легкоуправляемых модулей. Благодаря этому электромонтажные работы проводятся одновременно с возведением конструкций, а каждый модуль готов к установке без задержек.

С системой EnstoNet вам не требуются дополнительные монтажные аксессуары и инструменты. Все компоненты хранятся в отдельных коробках, и их поиск не составляет труда. Поставки могут быть синхронизированы с графиком строительства. Более того, система EnstoNet не только быстро и легко монтируется, но и экологически безопасна. При ее монтаже не возникает пластиковых и металлических отходов на строительной площадке.

Модифицируемость

На протяжении срока службы здания его назначение, пользователи и их потребности меняются десятки раз. Даже незначительные изменения, такие как перенос рабочего места в другую часть помещения, традиционно связаны с простым и потребностью в электромонтажных работах.

EnstoNet — чрезвычайно гибкая система изменения конфигурации без установки новых компонентов и с минимальным прерыванием бизнес-процессов. Возможен демонтаж и повторное использование существующих компонентов либо их расширение для соответствия новым потребностям. При монтаже отходов не образуется, система поддерживает развитие сбалансированных и экологически безопасных процессов. В Ensto придать большое значение экологическому аспекту проектирования.

Быстрый монтаж

В процессе монтажа инженерных сетей здания электрификация происходит на поздних этапах проекта. Планы могут изменяться несколько раз до того, как этот этап будет достигнут. В результате у генерального подрядчика остается очень мало времени на реализацию окончательных планов, что затрудняет поиск подходящих кадров и координационную работу на стройплощадке. Электромонтажные системы EnstoNet позволяют вам избежать этих трудностей и придерживаться графика работ. Благодаря скорости монтажа даже крупные проекты не требуют найма дополнительного персонала.

Электромонтажная система EnstoNet обеспечивает сокращение количества выбросов парниковых газов при эксплуатации электроустановок

Пример:

Электромонтажные работы в офисе с открытой планировкой площадью 1600м²

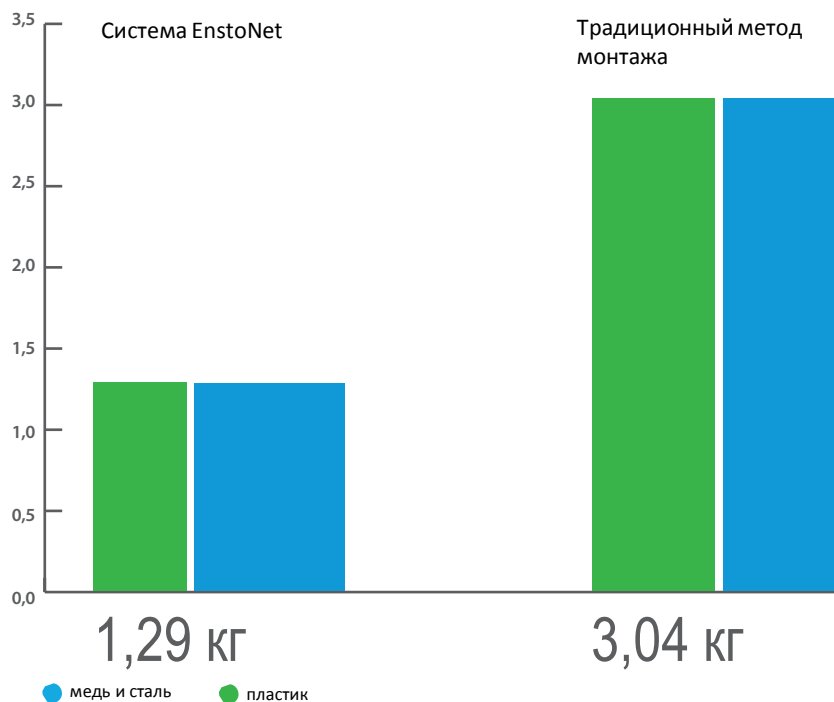
В этом примере перед нами офисное пространство на 88 рабочих мест. Освещение рабочих мест было реализовано в виде общего потолочного освещения, в то время как розетки были зафиксированы на четырехсторонних сервисных стойках, установленных на полу. Проанализируем подключение светильников, установленных в подвесном потолке. Влияние сервисных стоек и материала светильников не учитывалось при расчете общего углеродного следа. Данные расчеты применимы только в пределах помещения. В них не входит

транспортировка на строительную площадку. Сравнение было выполнено путем ввода в эксплуатацию двух отдельных электромонтажных решений от независимых проектировщиков. В одном из проектных решений был реализован традиционный метод электроснабжения с центральным распределительным щитом и разведенными от него линиями питания к светильникам и рабочим местам. Другой проект предполагал использование предварительно собранных кабельных комплектов EnstoNet

и децентрализованных малых блоков управления, равномерно распределенных по всей площади офисного пространства. Экологическое воздействие обоих проектов на протяжении их жизненных циклов было рассчитано компанией Bionova Oy в соответствии со стандартом ISO 14040/14044. Согласно отчету Bionova, система EnstoNet дает значительное экологическое преимущество.



При электрификации офиса EnstoNet в два раза сокращает количество материалов в расчете на одно рабочее место.



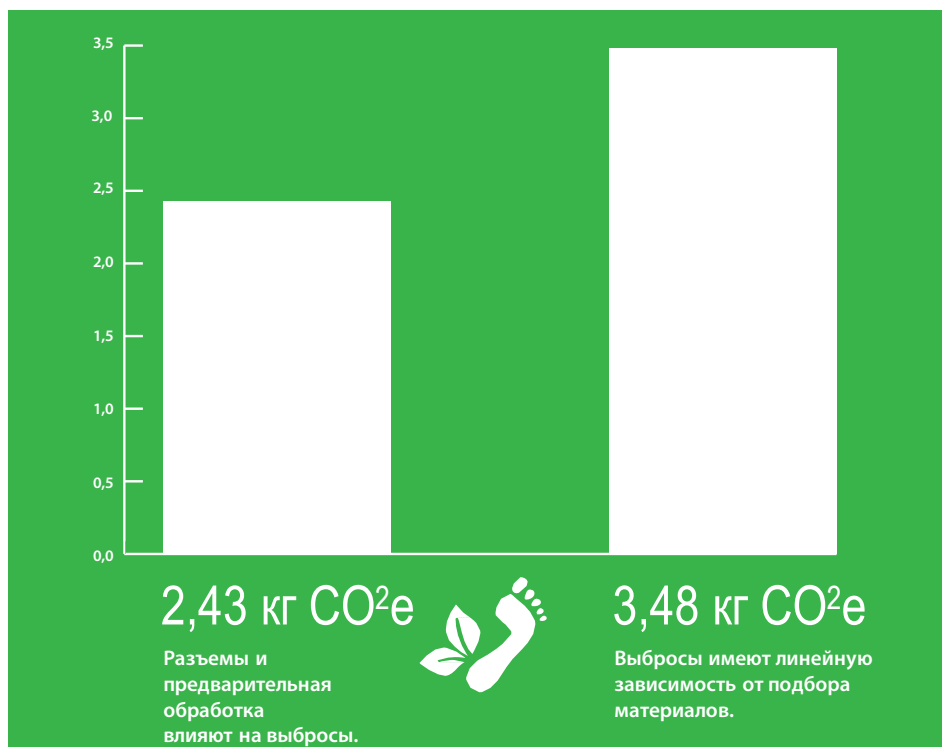
EnstoNet экономит

57%

материалов из расчета массы

Решение EnstoNet позволяет сэкономить 57% материалов из расчета массы. При традиционном монтаже питание осуществляется через длинные кабели от распределительного щита. С решением EnstoNet блоки управления установлены по всему помещению, а кабели гораздо короче.

При электрификации офисов EnstoNet сокращает углеродный след каждого рабочего места на 30%.



EnstoNet сокращает углеродный след на

30%

при электрификации офиса

EnstoNet сокращает углеродный след на 30%. Данный результат не учитывает транспортировку и монтаж. Традиционная схема прокладки кабелей образует отходы и требует больше энергии, времени и трудовых ресурсов на площадке. С EnstoNet компоненты поставляются по индивидуальным размерам и могут быть быстро подключены друг к другу.

Разъем является основным компонентом электромонтажной системы EnstoNet

Прекрасно подходит для широкого диапазона применений!

Мы спроектировали систему EnstoNet таким образом, чтобы сделать подключение разъемов простым и безопасным. Разъемы имеют цветовую маркировку на основании рекомендованного применения, и компоненты, предназначенные для различных цепей, механически не совместимы. При использовании разъемов с учетом данных рекомендаций техническое обслуживание и модификация сетей не составляют труда. Система EnstoNet используется для подачи питания в системы освещения, еще один распространенный вид ее применения — электропроводка для розеток, реализуемая в сочетании с подвесными потолками или фальшполом.

Кроме того, система EnstoNet может использоваться для подведения питания к любому другому оборудованию в помещении, включая системы отопления и охлаждения. Благодаря своей функциональной гибкости электромонтажные разъемы становятся все более популярными среди изготовителей светильников для помещений общего пользования, а также производителей другого оборудования. Помимо подачи электропитания, система EnstoNet подходит для цепей управления, и в том числе для управления по проводным шинам.

Код А, разъемы белого и черного цвета

Эти разъемы в основном предназначены для питания линий освещения и розеток.

Код В, разъемы синего цвета

Разъемы синего цвета применяются в различных системах управления. Этот тип разъемов также может применяться для других распределительных сетей, используемых в соответствии с требованиями проекта.

Разъемы бежевого цвета используются как дополнительная серия, если необходимо.

Код С, разъемы серого цвета

Разъемы серого цвета могут использоваться для управления по проводной шине и для слаботочных систем. 5-полюсная версия используется для подключения питания и управления по одному кабелю. Разъемы красного цвета используются как дополнительная серия, если необходимо.



Ensto Plugi

Быстрая, гибкая и экономичная электрификация

Ensto Plugi объединяет электромонтажную систему EnstoNet с «умными» системами управления. Это разработанная в соответствии с требованиями заказчика система энергоснабжения и управления для помещений общего пользования, в которой применяются электромонтажные разъемы EnstoNet.

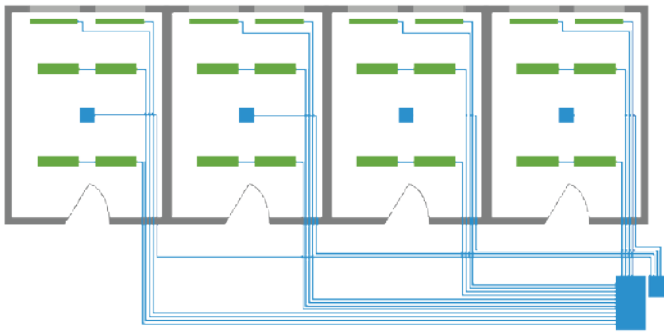
В начале 2000-х годов компания Ensto разработала электромонтажную систему EnstoNet, в состав которой вошли основные компоненты распределительной сети и электромонтажные разъемы. Со временем ассортимент расширился по мере того, как монтажные разъемы становились все более популярным решением для электрификации офисов и прочих коммерческих помещений.

Ensto Plugi сочетает в себе систему EnstoNet и системы интеллектуального управления, а также программные продукты. Среди систем управления такие, как KNX, KNX-Dali и беспроводная система eNet. Конечным результатом является самое гибкое на рынке предварительно собранное решение для электрификации и управления.

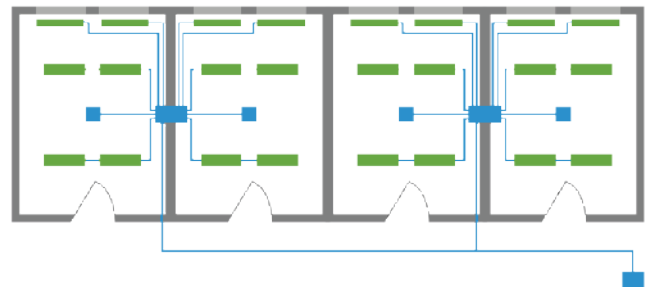


**БЫСТРО,
ЭФФЕКТИВНО И
УНИВЕРСАЛЬНО**





Традиционный проект электроснабжения



Децентрализованное решение Ensto Plugi

В центре системы — разработанный по индивидуальному заказу блок управления

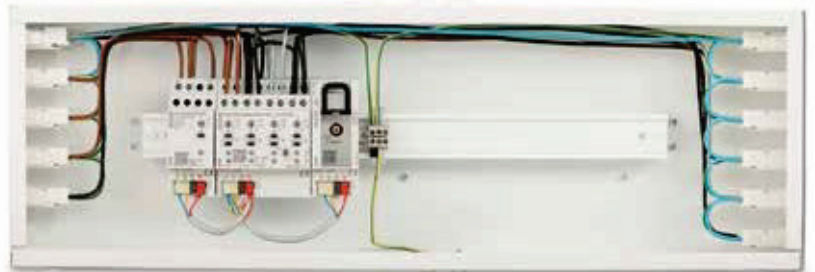
Ключевым компонентом Ensto Plugi является уникальный, универсальный блок управления, первый в своем роде на рынке. Система обеспечивает простой способ реализации гибкого децентрализованного электроснабжения с множественными преимуществами.

Блоки управления разрабатываются индивидуально для каждого проекта и изготавливаются для системы Ensto Plugi для каждого случая в отдельности. В состав блоков входят автоматические выключатели и УЗО. Блоки управления укомплектованы устройствами управления по проводной шине, подключаются разъемами EnstoNet, при этом все программирование выполняется перед отгрузкой, благодаря чему блоки поставляются готовыми к подключению к монтируемой на площадке системе. Корпуса блоков изготовлены из листовой стали с порошковым покрытием. Блоки устанавливаются в кабельных лотках или световых шинах за плитами потолка или в стенах.



Преимущества и экономия для изменяющихся потребностей

Преимущества системы EnstoNet для электрификации еще более заметны в сочетании с системой управления. Вместо того чтобы прибегать к помощи специалистов для монтажа и программирования, на месте установки требуется только подсоединить предварительно запрограммированное устройство управления к остальной части системы готовыми кабелями. Это экономит время на критических этапах строительного проекта и сводит к минимуму количество отходов, сокращая затраты.



Ensto Plugi

Электрификация офисных помещений



Распределительные и управляющие модули EnstoNet

- Ключевой компонент децентрализованной системы электроснабжения;
- Разрабатывает для каждого конкретного проекта в соответствии с требованиями заказчика;
- Быстрый монтаж без необходимости разборки устройства;
- Вводы и выходы с монтажными разъемами.

Напольные лючки и розеточные модули

- Напольные лючки с розетками с заземлением для систем фальшполов;
- Закрытого типа IP66;
- Розеточные блоки по индивидуальному заказу для электрификации рабочих мест;
- Есть версии с автоматическим выключателем.

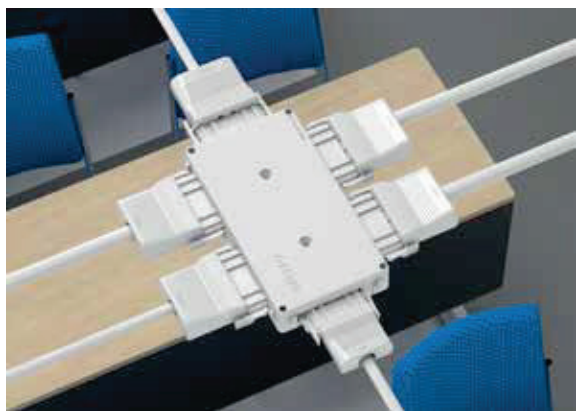
Стандартные готовые соединительные кабели



- В наш ассортимент входят соединительные кабели различной длины для электрических и блоков управления;
- Для изготовления используются безгалогеновые кабели и кабели с ПВХ-оболочкой;
- Свободный конец с зачищенными и лужеными проводами;
- Специальные кабели по индивидуальному заказу.

Ensto Plugi Электрификация учебных классов





Распределительные и коммутационные коробки

- для подачи и распределения электропитания;
- для цепей управления (проводное или радиоуправление);
- возможно индивидуальное проектирование схем по спецификации клиента;
- простой и безопасный способ коммутации сложных сетевых решений;
- несколько вариантов монтажа.



Сервисные стойки

Сервисные стойки Ensto для розеток позволяют максимально увеличить полезность и модифицируемость ваших помещений. Наши элегантные отдельно стоящие сервисные стойки можно располагать в непосредственной близости от пользователя, устраняя необходимость прокладки кабелей в проходах. Стандартный ассортимент наших сервисных стоек включает в себя решения для открытых офисов, начиная от электрификации единичного рабочего места и заканчивая «островами» для четырех рабочих мест.

Отдельно стоящие сервисные стойки

- стандартный ассортимент включает удлиняемую стойку, а также 1-, 2- или 4-сторонние сервисные стойки с электрическими и информационными розетками;
- стандартное покрытие — белая краска и анодированный алюминий;
- протестированные кабели передачи данных: Gigabit Ethernet/10-Gigabit Ethernet;
- стойка может быть закреплена на бетонный потолок, кабельный кронштейн или гипсокартонный потолок (необходим крепежный аксессуар);
- существует также настенная модель (1-сторонняя);
- специальные модели изготавливаются по индивидуальному заказу.

Ensto Plugi

Коммерческая электрификация

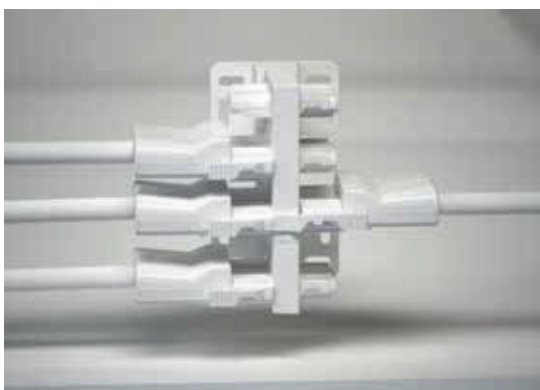




Розеточные блоки Ensto

Розеточные блоки EnstoNet обеспечивают простоту подключения любого оборудования в офисных и коммерческих помещениях. Монтаж производится в подвесных потолках и световых шинах.

- Гибкое решение;
- Розетки из высококачественной линейки Ensto;
- надежная эксплуатация на протяжении всего срока службы изделия;
- в дополнение к традиционным двойным розеткам с заземлением, представлены модели с парой двойных розеток с заземлением и специальные модели.

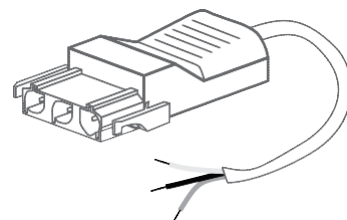
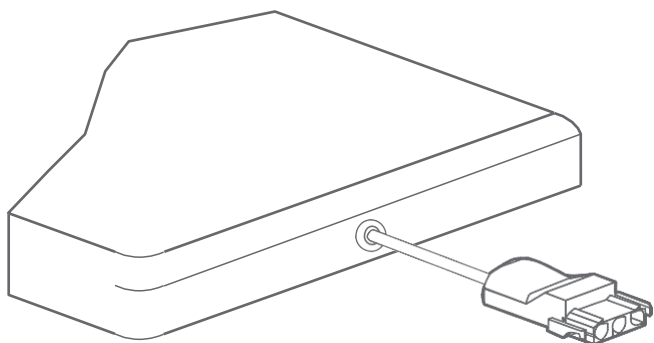


Распределительные блоки

- подачи и распределения электропитания;
- 1-фазный – шесть выходов;
- 3-фазный – по два выхода на фазу;
- экономичное решение для распределения;
- легкость монтажа.

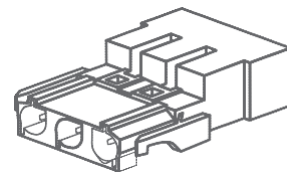
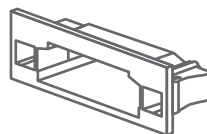
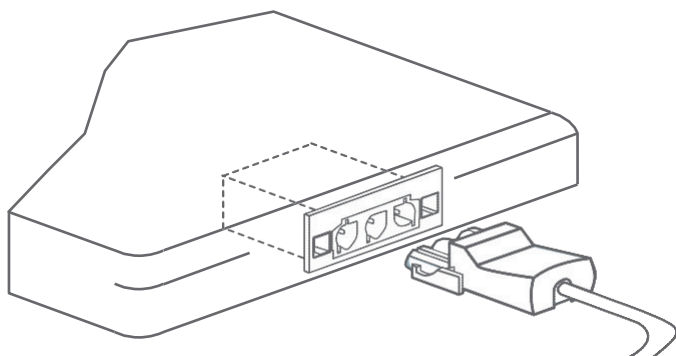
Система подключения освещения с использованием разъемов EnstoNet

Соединительные кабели EnstoNet с 3- или 5-полюсными разъемами



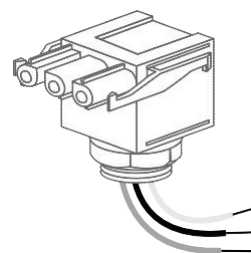
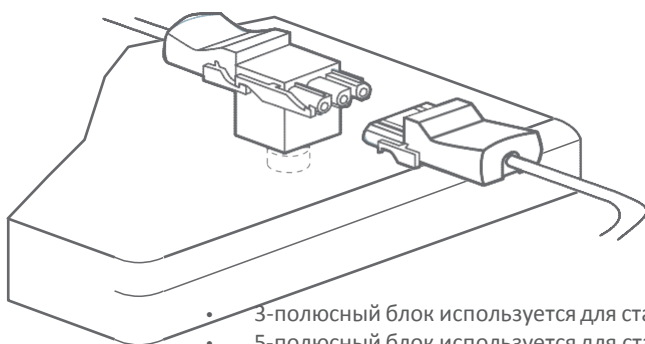
- соединительный кабель с 3-полюсным разъемом используется для стандартного подключения с заземлением;
- соединительный кабель с 5-полюсным разъемом используется для стандартного подключения с заземлением и управления по шине или пофазного подключения с заземлением.

3- или 5-полюсный разъем с пружинными клеммами EnstoNet с адаптером панельного монтажа



- соединительный кабель с 3-полюсными разъемами используется для стандартного подключения с заземлением;
- соединительный кабель с 5-полюсными разъемами используется для стандартного подключения с заземлением и управления по шине или пофазного подключения с заземлением.

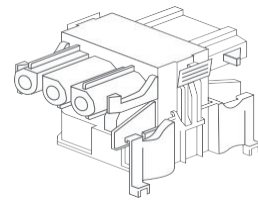
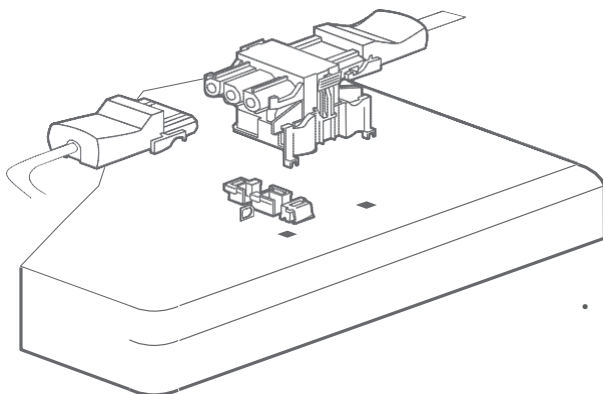
3- или 5-полюсный распределительный блок с проводами или кабелями



- 3-полюсный блок используется для стандартного подключения с заземлением;
- 5-полюсный блок используется для стандартного подключения с заземлением и управления по шине (серый) или пофазного подключения с заземлением (белый).

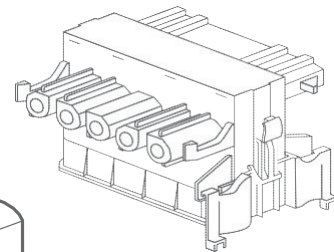
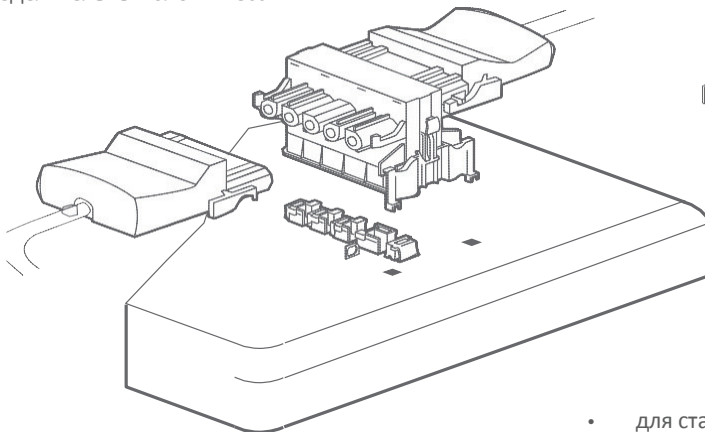


3-полюсный распределительный блок Linect®



- для стандартного подключения с заземлением

5-полюсный распределительный блок Linect®



- для стандартного подключения с заземлением и управления по шине

Кодировка продуктов

для компонентов электромонтажной системы

N	A	D	5	T	G	
N						N = группа изделий (EnstoNet)
	A B C G					A = Механическая кодировка для линий питания B = Механическая кодировка для цепей управления C = Механическая кодировка для цепей управления по проводной шине G = Кодировка для комбинаций разъемов Примечание: Изделия с разной механической кодировкой не совместимы друг с другом
		D J				D = Распределительный блок J = Распределительная коробка
			5			Количество полюсов; 5 = 5-полюсное соединение и т. п.
				T		T = Т-блок B = Т-блок с проводами BS = Т-блок с кабелем LA = Т-блок Linect (питание) LI = Т-блок Linect (питание и DALI)

N	A	J	D	M	56	.B	
N							N = группа изделий (EnstoNet)
	A B C G						A = Механическая кодировка для линий питания B = Механическая кодировка для коммутационных линий C = Механическая кодировка для линий управления по шине G = Кодировка для комбинаций разъемов Примечание: Изделия с разной механической кодировкой не совместимы друг с другом
		D J P					D = Распределительный блок J = Распределительная коробка P = Розеточная коробка
			D				D = Распределительная коробка K = Коммутационная коробка R = Релейная коробка
				M P			M = Проводной монтаж P = Печатная плата
					56		Вход и выходы; 56 = 5-полюсный проходной разъем с шестью 3-полюсными выходами и т. д.
						.B .G .S .WG	Цветовая маркировка. Черный Серый Синий Белый (питание) и серый (шина)

Изделия в составе электромонтажной системы

EnstoNet

Распределительные коробки

Распределительные коробки обычно используются, например, для электрического кабельного соединения групп светильников и розеток. Наш стандартный ассортимент содержит решения для большинства возможных применений, как однофазных, так и трехфазных, и с управлением по проводной шине, а также их комбинаций. Спроектированные для обеспечения гибкости разъемов и соединений, наши распределительные коробки легко адаптировать к особым потребностям заказчиков.

Распределительная коробка крепится к монтажной панели двумя винтами посередине (макс. \varnothing 6 мм) или четырьмя по углам. Изделие имеет фиксаторы для пластиковых хомутов и четыре отверстия в основании коробки для специальных защелок. Защелки поставляются отдельно.

Распределительная коробка однофазная проходная с тремя однофазными выходами

Распределительная коробка NAJDM33 позволяет разветвить однофазную линию на три однофазных выхода.

Код изделия	GTIN	Описание	Масса	Упаковка, шт.
NAJDM33	6418677706479	1-фазная, проходная, три однофазных выхода	232 г	10



Распределительная коробка однофазная проходная с шестью однофазными выходами

Распределительная коробка NAJDM36 позволяет разветвить однофазную линию на шесть однофазных выходов.

Код изделия	GTIN	Описание	Масса	Упаковка, шт.
NAJDM36	6418677706486	1-фазная, проходная, шесть однофазных выходов	287 г	10



Распределительная коробка трехфазная проходная с тремя однофазными выходами

Распределительная коробка NAJDM53 позволяет разветвить трехфазную линию на три однофазных выхода: L1, L2 и L3.

Код изделия	GTIN	Описание	Масса	Упаковка, шт.
NAJDM53	6418677700644	3-фазная, проходная, три однофазных выхода	254 г	10



Распределительная коробка трехфазная проходная с шестью однофазными выходами

Проходная распределительная коробка NAJDM56 позволяет разветвить трехфазную линию на шесть однофазных выходов: 2 x L1, 2 x L2 и 2 x L3.

Код изделия	GTIN	Описание	Масса	Упаковка, шт.
NAJDM56	6418677700651	3-фазная, проходная, шесть однофазных выходов	315 г	10



Распределительная коробка однофазная проходная с тремя однофазными выходами, черными разъемами

Оборудованная черными разъемами однофазная распределительная коробка NAJDM33.B предназначена для использования в линиях резервного питания (UPS). Распределительная коробка позволяет разветвить бесперебойное питание на три однофазных выхода: L1, L2 и L3.

Код изделия	GTIN	Описание	Масса	Упаковка, шт.
NAJDM33.B	6418677716539	1-фазная, проходная, три однофазных выхода, черные разъемы	286 г	10



Распределительная коробка однофазная проходная с шестью однофазными выходами, черными разъемами

Распределительная коробка NAJDM36.B позволяет разветвить однофазную линию на шесть однофазных выходов.

Код изделия	GTIN	Описание	Масса	Упаковка, шт.
NAJDM36.B	6418677717451	1-фазная, проходная, шесть однофазных выходов, черные разъемы	287 г	10

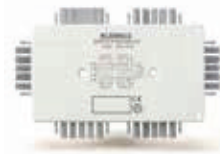


Распределительные коробки

Распределительная коробка однофазная проходная с управлением по шине, четыре однофазных выхода с управлением по шине

Распределительная коробка NCJDM545.G предназначена для кабельного подключения осветительных систем с управлением по шине. Она оборудована одним однофазным входом и четырьмя однофазными выходами с 5-полюсными разъемами (L, N, E, a+, b-).

Код изделия	GTIN	Описание	Масса	Упаковка шт.
NCJDM545.G	6418677683688	Четыре однофазных выхода для управления по шине, серый цвет	255 г	10



Распределительная коробка трехфазная проходная с тремя однофазными выходами, черными разъемами

Оборудованная черными разъемами трехфазная распределительная коробка NAJDM53.B предназначена для использования в линиях резервного питания (UPS). Распределительная коробка позволяет разветвить бесперебойное питание на три однофазных выхода: L1, L2 и L3.

Код изделия	GTIN	Описание	Масса	Упаковка шт.
NAJDM53.B	6418677706509	Трехфазная проходная, три однофазных выхода, черный цвет	254 г	10



Распределительная коробка трехфазная проходная с шестью однофазными выходами, черные разъемы. Оборудованная черными разъемами трехфазная распределительная коробка NAJDM56.B предназначена для использования в линиях резервного питания (UPS). Она позволяет разветвить однофазную линию на шесть однофазных выходов: 2 x L1, 2 x L2 и 2 x L3.

Код изделия	GTIN	Описание	Масса	Упаковка шт.
NAJDM56.B	6418677706523	Трехфазная проходная, шесть однофазных выходов, черный цвет	315 г	10



Распределительная коробка на два однофазных входа, два трехфазных выхода, с черными и белыми разъемами

Оборудованная черными и белыми разъемами однофазная распределительная коробка NGJDM36.WB является комбинированной и предназначена для линий обычного и бесперебойного питания электрооборудования (UPS). С помощью распределительной коробки два отдельных входа (белый и черный разъемы) разветвляются на однофазные выходы.

Код изделия	GTIN	Описание	Масса	Упаковка шт.
NGJDM36.WB	6418677719561	Однофазные входы, белый/черный цвета, три однофазных белых и черных выхода	297 г	10



Распределительная коробка на два трехфазных входа, два однофазных выхода, с черными и белыми разъемами

Оборудованная черными и белыми разъемами трехфазная распределительная коробка NGJDM56.WB является комбинированной и предназначена для линий обычного и бесперебойного питания электрооборудования (UPS). С помощью распределительной коробки два отдельных входа (белый и черный разъемы) разветвляются на однофазные выходы L1, L2 и L3.

Код изделия	GTIN	Описание	Масса	Упаковка шт.
NGJDM56.WB	6418677709340	Трехфазные входы, белый/черный цвета, три однофазных белых и черных выхода	315 г	10



Распределительная коробка для перехода от однофазной установки подачи питания к электромонтажной системе EnstoNet

Распределительная коробка NAJDM301 предназначена для перехода от однофазной установки подачи питания к электромонтажной системе EnstoNet. Устанавливается на монтажную или распределительную коробку. Имеет два однофазных выхода с монтажными разъемами и провода длиной 160 мм для подключения к коробке.

Код изделия	GTIN	Описание	Масса	Упаковка шт.
NAJDM301	6418677706462	Однофазный, два трехполюсных выхода, провода 160 мм	115 г	10



Распределительные коробки

Распределительная коробка для перехода от трехфазной установки подачи питания к электромонтажной системе EnstoNet

Распределительная коробка NAJDM501 предназначена для перехода от трехфазной установки подачи питания к электромонтажной системе EnstoNet. Устанавливается на монтажную или распределительную коробку. Имеет два трехфазных выхода с монтажными разъемами и провода длиной 160 мм для подключения к коробке.



Код изделия	GTIN	Описание	Масса	Упаковка шт.
NAJDM501	6418677706493	Трехфазная, два 5-полюсных выхода, провода 160 мм	119 г	10

Распределительная коробка для перехода от трехфазной установки подачи питания через шину к электромонтажной системе EnstoNet

Распределительная коробка NGJDM752.WG предназначена для перехода от трехфазной установки и проводной шины к электромонтажной системе EnstoNet. Устанавливается на монтажную или распределительную коробку. Имеет один однофазный выход, два двухполюсных выхода с управлением по шине с монтажными разъемами и провода длиной 160 мм для подключения к коробке.



Код изделия	GTIN	Описание	Масса	Упаковка шт.
NGJDM752.WG	6418677684364	3-фазный вход, один 5-полюсный и один 2-полюсный выход, провода 160 мм	230 г	10

Распределительная коробка без заземления, с одним входом, четырьмя выходами, серыми разъемами

Распределительная коробка NCJDM252.G предназначена для проводного подключения светодиодных светильников. Оборудована двухполюсным входом для источника питания и четырьмя выходами для светодиодных светильников.



Код изделия	GTIN	Описание	Масса	Упаковка шт.
NCJDM252.G	6418677728877	Четыре выхода для светодиодных светильников, серый цвет	230 г	10

Распределительная коробка трехфазная проходная с девятью трехфазными выходами

Распределительная коробка NAJDP592.W может быть установлена после блока управления для освещения с целью распределения 3-фазной линии питания (как пример). Имеет вертикальный 5-полюсный 3-фазный вход и выход и девять горизонтальных 3-фазных выходов с 5-полюсными разъемами.



Код изделия	GTIN	Описание	Масса	Упаковка шт.
NAJDP592.W	6418677683770	Распределительная коробка, пять полюсов, белый цвет (1, 2, E, N, 3)	476 г	10

Распределительная коробка с однофазным и управляемым по шине входами, девятью однофазными выходами и управляемым по шине выходом

Распределительная коробка NCJDP592.G может быть установлена после блока управления освещением для разделения линий питания здания (как пример). Имеет вертикальный 5-полюсный однофазный вход и выход с управлением по шине и девять горизонтальных однофазных и управляемых по шине выходов с серыми 5-полюсными разъемами.



Код изделия	GTIN	Описание	Масса	Упаковка шт.
NCJDP592.G	6418677683763	Распределительная коробка, пять полюсов, серый цвет (1, N, E, a+, b-)	476 г	10

Распределительная коробка с однофазным и управляющим входом, девятью однофазными и управляющими выходами

Распределительная коробка NGJDP692.WS может быть установлена после блока управления освещением для разделения линий питания здания (как пример). Имеет вертикальный 6-полюсный питающий и девять горизонтальных выходов с 6-полюсными комбинированными разъемами (белым и синим).



Код изделия	GTIN	Описание	Масса	Упаковка шт.
NGJDP692.WS	6418677683749	Распределительная коробка, шесть полюсов, белый/синий цвета (L1, E, N, L2, -, +)	497 г	1

Коммутационные коробки

Коммутационные коробки обычно используются, например, для управления группами светильников и розеток. Наш стандартный ассортимент содержит решения для большинства возможных применений, как однофазных, так и трехфазных, и с управлением по шине, а также их комбинаций. Спроектированные для обеспечения гибкости разъемов и соединений, наши распределительные коробки легко адаптировать к особым потребностям заказчиков.

Коммутационная коробка крепится к монтажной панели двумя винтами посередине (макс. \varnothing 6 мм) или четырьмя по углам. Изделие имеет фиксаторы для пластиковых хомутов и четыре отверстия в основании коробки для специальных защелок. Защелки поставляются отдельно.

Коммутационная коробка, проходной однофазный вход для однополюсного выключателя и группы осветительных приборов

С помощью коммутационной коробки проходная однофазная линия питания разветвляется на выход для однополюсного выключателя и одной группы осветительных приборов. Коммутационная коробка может крепиться к панели двумя винтами \varnothing 3–4 мм. Расстояние между отверстиями 75 мм.



Код изделия	GTIN	Описание	Масса	Упаковка шт.
NGJKM31	6418677116353	Однофазная	160 г	10

Коммутационная коробка однофазная, для выключателя и двух однофазных осветительных групп

Однофазная проходная коммутационная коробка NGJKM335 предназначена для управления двумя однофазными группами осветительных приборов. С помощью этой коммутационной коробки однофазная линия питания распределяется на группу осветительных приборов через выключатель. Кроме фазы, к выключателю подводятся ноль и защитное заземление, что позволяет использовать коммутационную коробку также для подключения розеток, расположенных рядом с дверным проемом.



Код изделия	GTIN	Описание	Масса	Упаковка шт.
NGJKM335	6418677708145	Однофазная проходная	246 г	10

Коммутационная коробка однофазная, для выключателя и двух однофазных осветительных групп

Однофазная проходная коммутационная коробка NGJKM322 может использоваться для управления двумя однофазными группами осветительных приборов через два отдельных двухполюсных выключателя.



Код изделия	GTIN	Описание	Масса	Упаковка шт.
NGJKM322	6418677719660	Однофазная для двухполюсных выключателей и двух однофазных групп осветительных приборов	340 г	10

Коммутационная коробка однофазная, для выключателя для управления группой осветительных приборов

Однофазная проходная коммутационная коробка NGJKM351 предназначена для управления группой осветительных приборов. Выключатель используется для управления двумя отдельными группами осветительных приборов через пятиполюсный выход. Кроме фазы, к выключателю подводятся ноль и защитное заземление, что позволяет использовать коммутационную коробку также для подключения питания к розетке, расположенной рядом с дверным проемом.



Код изделия	GTIN	Описание	Масса	Упаковка шт.
NGJKM351	6418677706295	Однофазная проходная, с 5-полюсным выключателем	235 г	10

Коммутационная коробка однофазная для переключателей и двух однофазных групп осветительных приборов

Однофазная проходная коммутационная коробка NGJKMF345 предназначена для управления группами осветительных приборов через два переключателя. Два переключателя могут использоваться для управления двумя однофазными группами осветительных приборов. Кроме фазы, к выключателю подводятся ноль и защитное заземление, что позволяет использовать коммутационную коробку также для подключения питания к розетке, расположенной рядом с дверным проемом.



Код изделия	GTIN	Описание	Масса	Упаковка шт.
NGJKMF345	6418677715938	Однофазная для двух переключателей, с двумя выходами	245 г	10

Коммутационные коробки

Коммутационная коробка однофазная для управляемого выключателя и двух однофазных групп осветительных приборов

Однофазная проходная коммутационная коробка NGJKML335 предназначена для управления двумя однофазными группами осветительных приборов. С помощью этой коммутационной коробки магистральная линия разветвляется на трехполюсный вывод к выключателю, который служит в качестве главного выключателя. Эта серия оборудована пятиполюсным выходом для выключателя. Выключатель может использоваться для управления двумя группами осветительных приборов. Кроме фазы, к пятиполюсному выключателю подводятся ноль и защитное заземление, что позволяет использовать коммутационную коробку также для подключения розеток, расположенных рядом с дверным проемом.



Код изделия	GTIN	Описание	Масса	Упаковка шт.
NGJKML335	6418677714849	Однофазная проходная, с дополнительным управлением, с двумя однофазными выходами	259 г	10

Коммутационная коробка однофазная проходная для однофазной группы осветительных приборов

Однофазная проходная коммутационная коробка NGJKM331 предназначена для управления группой однофазных осветительных приборов. С помощью этой коммутационной коробки магистральная линия разветвляется на трехполюсный вывод к выключателю.



Код изделия	GTIN	Описание	Масса	Упаковка шт.
NGJKM331	6418677683794	Однофазная проходная, с однофазным выходом	259 г	10

Коммутационная коробка трехфазная для выключателя и двух однофазных групп осветительных приборов

С помощью коммутационной коробки проходная трехфазная линия питания разветвляется на выход для выключателя и двух групп осветительных приборов. Кроме фазы, к выключателю подводятся ноль и защитное заземление, что позволяет использовать коммутационную коробку также для подключения розеток, расположенных рядом с дверным проемом.



Код изделия	GTIN	Описание	Масса	Упаковка шт.
NGJKM571	6418677700668	Трехфазная проходная, с двумя однофазными выходами и соединением L1	270 г	10
NGJKM572	6418677700675	Трехфазная проходная, с двумя однофазными выходами и соединением L2	270 г	10
NGJKM573	6418677700682	Трехфазная проходная, с двумя однофазными выходами и соединением L3	270 г	10

Коммутационная коробка, для трех двухполюсных нажимных кнопок и трех однофазных групп осветительных приборов

Коммутационная коробка NGJKMF561 предназначена для управления группой осветительных приборов при помощи нажимных кнопок. С помощью этой коммутационной коробки линия питания разветвляется на три кнопочных выключателя, которые управляют внешним реле, например, в центральном устройстве. С помощью коммутационной коробки реле управляет тремя группами осветительных приборов.



Код изделия	GTIN	Описание	Масса	Упаковка шт.
NGJKMF561	6418677708251	Пятиполюсная проходная, для цепи с управлением по времени или через реле	296 г	10

Коммутационная коробка проходная, трехфазная с конвертацией фаз, с пятиполюсным выключателем, для двух однофазных групп осветительных приборов

Трехфазная коммутационная коробка NGJKMV535 предназначена для управления двумя группами осветительных приборов. Эта проходная коммутационная коробка оборудована внутренней конвертацией фаз, а линия питания разветвляется на выходы для двух групп осветительных приборов с помощью выключателя. Кроме фазы, к выключателю подводятся ноль и защитное заземление, что позволяет использовать коммутационную коробку также для подключения розеток, расположенных рядом с дверным проемом.



Код изделия	GTIN	Описание	Масса	Упаковка шт.
NGJKMV535	6418677709302	Трехфазная с конвертацией фаз, с пятиполюсным выключателем и двумя однофазными выходами	270 г	10

Коммутационные коробки

Коммутационная коробка однофазная проходная для переключателей в коридорах

Коммутационная коробка NGJMKF341 предназначена для использования с переключателями, например в коридорах. Ее однофазный вход и выход разветвляются на два трехполюсных выхода для переключателей и две линии питания для осветительных приборов.



Код изделия	GTIN	Описание	Масса	Упаковка шт.
NGJMKF341	6418677708213	Однофазная проходная, с однополюсным выключателем	245 г	10

Коммутационная коробка, однофазная, непроходная, для управления по шине

Коммутационная коробка NGJMK346 предназначена для управления группой осветительных приборов по шине. Она оборудована двумя трехполюсными выходами для управляемых по шине нажимных кнопок или датчиков движения. Она обеспечивает питание и управление для двух групп осветительных приборов с пятиполюсными разъемами.



Код изделия	GTIN	Описание	Масса	Упаковка шт.
NGJMK346	6418677716683	Однофазная, два пятиполюсных однофазных выхода и управляемый по шине выход	251 г	10

Коммутационная коробка, однофазная, проходная, для управления по шине

Коммутационная коробка NGJMK353.WG предназначена для управления системой освещения по шине. Она оборудована однофазной проходной линией питания. Трехполюсный вход и выход для управляемых по шине выключателей или датчиков движения. Питание и управление для группы осветительных приборов с пятиполюсными серыми разъемами.



Код изделия	GTIN	Описание	Масса	Упаковка шт.
NGJMK353.WG	6418677728594	Однофазная проходная, для управления по шине	250 г	10

Коммутационная коробка трехфазная, проходная для управления по шине

Коммутационная коробка NGJMK525.WG предназначена для управления системой освещения по шине. Коммутационная коробка оборудована трехфазной проходной линией питания. Вход и выход с двухполюсными разъемами для управляемых по шине выключателей и датчиков движения. Питание и управление для трех групп осветительных приборов с серыми пятиполюсными разъемами.



Код изделия	GTIN	Описание	Масса	Упаковка шт.
NGJMK525.WG	6418677725036	Трехфазная, проходная, для управления по шине	260 г	10
NGJMK552.WG	6418677681158	Управление по шине	260 г	10
NGJRM332	6418677680502	Расширитель DALI PS	260 г	10

Релейная коробка однофазная проходная для управления с помощью нажимных кнопок, для одного однофазного осветительного выхода

Однофазная проходная релейная коробка NGJRM31 предназначена для управления однофазной группой осветительных приборов с помощью импульсного реле, управляемого нажимной кнопкой. Для подключения выключателя к коммутационной коробке в системе EnstoNet имеются специальные комплекты соединительных кабелей (тип NBL310N, стр. 45).



Код изделия	GTIN	Описание	Масса	Упаковка шт.
NGJRM31	6418677717390	Однофазная проходная, для управления с помощью нажимных кнопок, один однофазный выход	319 г	10

Релейная коробка с цепью удержания, однофазная проходная, для нажимных кнопок с одним однофазным выходом

Однофазная проходная релейная коробка NGJRM32 предназначена для управления однофазной группой осветительных приборов с помощью реле, контролируемого выключателем. При серийном монтаже один из выключателей может быть главным (например, карточный выключатель гостиничного номера).



Код изделия	GTIN	Описание	Масса	Упаковка шт.
NGJRM32	6418677720017	Однофазная проходная, для управления с помощью нажимных кнопок, один однофазный выход	320 г	10

Коммутационные коробки

Релейная коробка с цепью удержания, трехфазная проходная с пятиполюсным выключателем и внешним управлением, для двух однофазных групп осветительных приборов

Трехфазная проходная коммутационная коробка NGJRM552 предназначена для управления двумя однофазными группами осветительных приборов в энергосберегающих системах. При достаточном дневном освещении одна группа может быть отключена с помощью внешнего сумеречного датчика. Вторая группа управляется выключателем.

Код изделия	GTIN	Описание	Масса	Упаковка шт.
NGJRM552	6418677721236	Пять полюсов, пятиполюсный выключатель и внешнее управление, два однофазных выхода	340 г	10



Коммутационная коробка с беспроводным (РЧ) управлением для двух однофазных групп, однофазная проходная

Проходная однофазная релейная коробка NGJFM335C предназначена для управления осветительными приборами и оборудована механизмом беспроводного управления между релейной коробкой и выключателем. Беспроводное управление осуществляется на базе системы CONNECT Schneider. Коробки EnstoNet могут быть оборудованы беспроводными приемниками ряда производителей. Для больших нагрузок рекомендуется использовать релейную коробку NGJRM33 вместо РЧ релейной коробки. Возможно подсоединение дополнительной релейной коробки напрямую к РЧ-коробке с помощью электромонтажного разъема.

Код изделия	GTIN	Описание	Масса	Упаковка шт.
NGJFM335C	6418677724312	РЧ релейная коробка, реле SRF507501	278 г	10



Релейная коробка с цепью удержания, однофазная проходная с управлением через релейную коробку NGJFM335C, питание для двух групп осветительных приборов

Однофазная проходная релейная коробка NGJRM33 предназначена для управления двумя однофазными группами осветительных приборов с помощью реле, управляемого релейной коробкой NGJFM335C. Эта релейная коробка может быть подключена напрямую к РЧ-коробке с помощью электромонтажного разъема. В ряде случаев нагрузку освещения необходимо регулировать с помощью дополнительного реле, а не с помощью реле РЧ-приемника.

Код изделия	GTIN	Описание	Масса	Упаковка шт.
NGJRM33	6418677724305	Релейные коробки для РЧ управления	336 г	10



Розеточные коробки

Розеточные коробки с монтажными разъемами используются для скрытого потолочного монтажа и устанавливаются в кабельных лотках или, например, в световых шинах. Спроектированные для обеспечения гибкости разъемов и соединений, эти изделия легко адаптировать к особым потребностям заказчиков. Розетки легко крепятся к монтажной панели двумя винтами посередине (макс. \varnothing 6 мм) или четырьмя по углам. Изделие имеет фиксаторы для пластиковых хомутов и четыре отверстия в основании коробки для специальных защелок. Защелки поставляются отдельно.

Коробка с розетками, с двумя отдельными однофазными выходами, заземленная, с двумя двойными розетками

Коробка с розетками NAP300 оборудована двумя отдельными однофазными входами с монтажными разъемами белого цвета (стандартный) и черного цвета (защищенный) для линий питания, с разветвлением на две двойные розетки. Коробка оборудована проходной линией питания к розеткам.



Код изделия	GTIN	Описание	Масса	Упаковка шт.
NAP300	6418677701078	Белые и черные однофазные разъемы	425 г	10

Коробка с розетками однофазная с заземлением, двумя двойными розетками

Коробка с розетками NAP301 оборудована однофазной линией питания, которая разветвляется на две двойных розетки. Коробка оборудована проходной линией питания к выходу.



Код изделия	GTIN	Описание	Масса	Упаковка шт.
NAP301	6418677717697	Однофазная, белые разъемы	400 г	10

Коробка с розетками однофазная с заземлением, одной двойной розеткой

Коробка с розетками NAP304 оборудована однофазной линией питания, которая разветвляется на одну двойную розетку. Коробка оборудована проходной линией питания к выходу. Коробка с розетками крепится к монтажной пластине четырьмя винтами через четыре отверстия по углам коробки.



Код изделия	GTIN	Описание	Масса	Упаковка шт.
NAP304	6418677701115	Однофазная, белые разъемы	285 г	10
NAP304D	6418677715839	Однофазная, белые разъемы, коробка с розетками с маркировкой «DATA»	285 г	10

Коробка с розетками, с тремя трехфазными выходами, заземлением, двумя двойными розетками

Коробка с розетками NAP500 оборудована двумя отдельными трехфазными входами с монтажными разъемами. Коробка с розетками оборудована проходной линией питания к выходам с чередованием фаз. К выходам подключена фаза L1.



Код изделия	GTIN	Описание	Масса	Упаковка шт.
NAP500	6418677707629	Белые трехфазные разъемы	426 г	10

Коробка с розетками трехфазная с заземлением, одной двойной розеткой

Коробка с розетками NAP504 оборудована трехфазной линией питания, которая разветвляется на одну двойную розетку. Коробка с розетками оборудована проходной линией питания к выходам с чередованием фаз. К выходам подключена фаза L1.



Код изделия	GTIN	Описание	Масса	Упаковка шт.
NAP504	6418677707636	Трехфазная с белыми разъемами	307 г	10
NAP504D	6418677715822	Трехфазная, белые разъемы, коробка с розетками с маркировкой «DATA»	307 г	10

Коробка с розетками, двумя трехфазными проходными входами, чередованием фаз, с заземлением, двумя двойными розетками

Коробка с розетками NAP505 оборудована двумя отдельными трехфазными входами с монтажными разъемами белого цвета (стандартный) и черного цвета (защищенный) для линий питания, с разветвлением на две двойные розетки. Коробка с розетками оборудована проходной линией питания к выходам с чередованием фаз в обеих трехфазных группах. К выходам подключена фаза L1.



Код изделия	GTIN	Описание	Масса	Упаковка шт.
NAP505	6418677710124	Белые и черные трехфазные разъемы	420 г	10

Коробка с розетками трехфазная, проходная с заземлением, двумя двойными розетками

Коробка с розетками NAP512 оборудована трехфазным входом с монтажным разъемом, разделенным на две двойные розетки. К выходам подключены фазы L1 и L2. Коммутационная коробка оборудована трехфазной проходной линией к розетке.



Код изделия	GTIN	Описание	Масса	Упаковка шт.
NAP512	6418677707643	Трехфазные белые разъемы	428 г	10

Блоки управления Ensto

Модульная конструкция позволяет проектировать и изготавливать устройства под конкретные задачи. Им присваиваются специальные торговые и заводские коды в рамках проекта. Конструкция блока позволяет проектировщику самостоятельно выбрать проектное решение для целей управления. Мы всегда предварительно оцениваем целесообразность решения на основе плана проекта. В модулях могут быть установлены автоматические выключатели, контакторы, УЗО, устройства управления по шине (DALI, KNX и др.), модули управления, счетчики энергии и другие компоненты, указанные заказчиком. Компоненты для управления по шине совместимы с электромонтажными разъемами. Система может быть предварительно запрограммирована, что делает ее установку простой и быстрой. Модули с маркировкой положения устанавливаются в кабельные лотки, световые шины или настенные конструкции. EnstoNet-совместимые распределительные и управляющие модули рекомендуется устанавливать так, чтобы обеспечить прямую подачу питания.



Код изделия	GTIN	Описание	Масса	Упаковка шт.
NGU-KNX-DALI	6418677684449	Модуль управления Ensto KNX-DALI: датчик присутствия человека и света, управление жалюзи	2,2 кг	1
NGU-KNX	6418677684456	Модуль управления Ensto KNX для управления освещением и потолочными розетками	2,2 кг	1
NGU-ENET	6418677684463	Модуль управления Ensto eNET: Датчик контроля присутствия человека с РЧ-управлением, управление жалюзи	2,2 кг	1

Распределительные блоки

Распределительные блоки предназначены для распределения питания и управления по шине в электромонтажных цепях. Распределительный блок имеет вход, к которому подсоединяется разъем-розетка, и выходы, к которым подсоединяются разъемы-вилки. Функции каждого из распределительных блоков подробно описаны в электромонтажной схеме. При необходимости распределительные блоки могут крепиться к монтажной панели винтами.

2-полюсные распределительные блоки, три выхода

Установочные винты макс. \varnothing 3,5 мм, отверстия на расстоянии 28 мм.

Код изделия	GTIN	Описание	Масса	Упаковка шт.
NAD2.B	6418677116124	Один вход, три выхода, черный	24 г	10/50
NAD2.W	6418677116117	Один вход, три выхода, белый	24 г	10/50
NBD2.S	6418677116131	Один вход, три выхода, синий	24 г	10/50
NCD2.G	6418677117169	Один вход, три выхода, серый	24 г	10/50



3-полюсные Т-блоки, два выхода

Разъем-вилка может быть подсоединен к прибору с помощью кабеля или установлен в корпус прибора с помощью адаптера для панельного монтажа, который поставляется отдельно.

Код изделия	GTIN	Описание	Масса	Упаковка шт.
NAD3T.W	6418677700699	Один вход, два выхода, белый	23.2 г	10/50
NAD3T.B	6418677712173	Один вход, два выхода, черный	23.2 г	10/50
NBD3T.S	6418677719714	Один вход, два выхода, синий	23.2 г	10/50
NCD3T.G	6418677707889	Один вход, два выхода, серый	23.2 г	10/50
NCD3T.P	6418677707896	Один вход, два выхода, красный	23.2 г	10/50



3-полюсный Т-блок Linect, два выхода

Т-блок Linect с входом питания и выходом. Т-блок подключается к светильнику с помощью пружинного разъема Linect. Код Linect A — белый.

Код изделия	GTIN	Описание	Масса	Упаковка шт.
NAD3LA.W	6418677724428	Т-блок Linect, три полюса, код A/A (1, PE, N)	38 г	10/50



3-полюсные Т-распределители, два выхода, отдельное устройство блокировки

Компоненты могут использоваться, если на устройстве нет места для установки стандартного адаптера для панельного монтажа.

Разъем-вилка может быть подсоединен к прибору с помощью кабеля или установлен в корпус прибора с помощью узкого адаптера для панельного монтажа, который можно приобрести отдельно.

Код изделия	GTIN	Описание	Масса	Упаковка шт.
NAD3TN3.W	6418677700705	Один вход, два выхода, белый, без боковых фиксаторов	22,8 г	10/50
NAD3TN3.B	6418677716218	Один вход, два выхода, черный, без боковых фиксаторов	22,8 г	10/50
NCD3TN3.G	6418677707902	Один вход, два выхода, серый, без боковых фиксаторов	22,8 г	10/50
NCD3TN3.P	6418677707919	Один вход, два выхода, красный, без боковых фиксаторов	22,8 г	10/50



Распределительные блоки

3-полюсные распределительные блоки, три выхода

Установочные винты макс. \varnothing 3.5 мм, отверстия на расстоянии 28 мм.

Код изделия	GTIN	Описание	Масса	Упаковка шт.
NAD3.W	6418677113284	Один вход, три выхода, белый	35,1 г	10/50
NAD3.B	6418677114793	Один вход, три выхода, черный	35,1 г	10/50
NBD3.S	6418677116148	Один вход, три выхода, синий	35,1 г	10/50
NCD3.G	6418677117176	Один вход, три выхода, серый	35,1 г	10/50
NCD3.P	6418677117459	Один вход, три выхода, красный	35,1 г	10/50



3-полюсные распределительные блоки, семь выходов

Распределительные блоки крепятся четырьмя винтами (макс. \varnothing 4.2 мм). Возможна установка внутри световой шины шириной 70 мм.

Код изделия	GTIN	Описание	Масса	Упаковка шт.
NAD36.W	6418677724152	Один вход, семь выходов, белый	104,2 г	10
NAD36.B	6418677724169	Один вход, семь выходов, черный	104,2 г	10
NBD36.S	6418677724176	Один вход, семь выходов, синий	104,2 г	10
NCD36.G	6418677724183	Один вход, семь выходов, серый	104,2 г	10
NCD36.P	6418677724190	Один вход, семь выходов, красный	104,2 г	10



4-полюсный Т-блок, два выхода

Разъем-вилка может быть подсоединен к прибору с помощью кабеля или установлен в корпус прибора с помощью адаптера для панельного монтажа, который поставляется отдельно.

Код изделия	GTIN	Описание	Масса	Упаковка шт.
NAD4T.W	6418677703652	Один вход, два выхода, белый	30,2 г	10/50



4-полюсные Т-блоки, два выхода, отдельное устройство блокировки на боковом ответвлении

Компоненты могут использоваться, если на устройстве нет места для установки стандартного адаптера для панельного монтажа.

Разъем-вилка может быть подсоединен к прибору с помощью кабеля или установлен в корпус прибора с помощью узкого адаптера для панельного монтажа, который поставляется отдельно.

Код изделия	GTIN	Описание	Масса	Упаковка шт.
NAD4TH3.W	6418677703669	Один вход, два выхода, белый, без боковых фиксаторов	29,4 г	10/50



5-полюсные Т-блоки, два выхода

Разъем-вилка может быть подсоединен к прибору с помощью кабеля или установлен в корпус прибора с помощью адаптера для панельного монтажа, который поставляется отдельно.

Код изделия	GTIN	Описание	Масса	Упаковка шт.
NAD5T.W	6418677716645	Один вход, два выхода, белый	37,7 г	10/50
NAD5T.B	6418677716652	Один вход, два выхода, черный	37,7 г	10/50
NCD5T.G	6418677716669	Один вход, два выхода, серый	37,7 г	10/50
NCD5T.P	6418677716676	Один вход, два выхода, красный	37,7 г	10/50



5-полюсный Т-блок Linect, два выхода

Т-блок Linect с входом питания и выходом, специально спроектированный для с управлением DALI. Т-блок подключается к светильнику с помощью пружинного разъема Linect. Код Linect I — синий

Код изделия	GTIN	Описание	Масса	Упаковка шт.
NCD5LI.G	6418677724466	Т-блок Linect, пять полюсов, код C/I (1, N, PE, a+, b-)	71 г	10/50



Распределительные блоки

5-полюсные распределительные блоки, три выхода

Установочные винты макс. \varnothing 3,5 мм, отверстия на расстоянии 58 мм.

Код изделия	GTIN	Описание	Масса	Упаковка шт.
NAD5.B	6418677114809	Черный	57 г	10/50
NAD5.W	6418677113260	Белый	57 г	10/50
NBD5.S	6418677116155	Синий	57 г	10/50
NCD5.G	6418677117572	Серый	57 г	10/50
NCD5.P	6418677118074	Красный	57 г	10/50



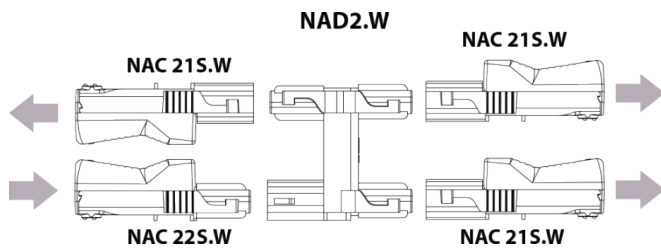
5-полюсные распределительные блоки, трехфазный проходной, шесть однофазных выходов

Распределительный блок позволяет разветвить трехфазную линию питания на шесть однофазных выходов. Трехфазная линия питания также может быть направлена через распределительный блок в следующий распределительный блок. Распределительный блок крепится к монтажной пластине с помощью основания, которое входит в объем поставки. Основание крепится четырьмя винтами (макс. \varnothing 4,2 мм). Возможна установка в световой шине шириной 70 мм.

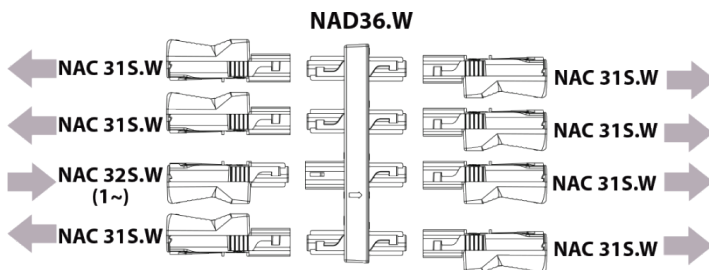
Код изделия	GTIN	Описание	Масса	Упаковка шт.
NAD56.W	6418677724121	Один трехфазный вход и выход, шесть однофазных выходов, белый	117 г	10
NAD56.B	6418677724138	Один трехфазный вход и выход, шесть однофазных выходов, черный	117 г	10
NCD56.P	6418677724145	Один трехфазный вход и выход, шесть однофазных выходов, красный	117 г	10



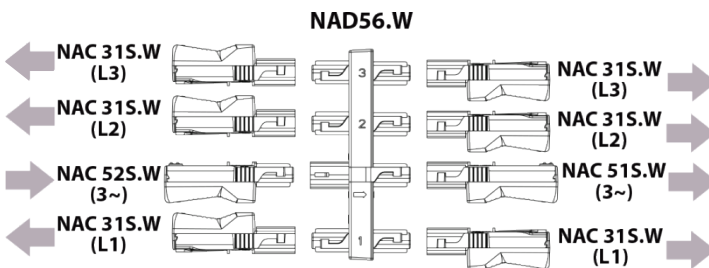
Соединения распределительных блоков



ТИП	ВХ.	ШТ.	ВЫХ.	ШТ.
NAD2.W	NAC22S.W	1	NAC21S.W	3
NAD2.B	NAC22S.B	1	NAC21S.B	3
NBD2.S	NBC22S.S	1	NBC21S.S	3
NCD2.G	NCC22S.G	1	NCC21S.G	3
NAD3.W	NAC32S.W	1	NAC31S.W	3
NAD3.B	NAC32S.B	1	NAC31S.B	3
NBD3.S	NBC32S.S	1	NBC31S.S	3
NCD3.G	NCC32S.G	1	NCC31S.G	3
NCD3.P	NCC32S.P	1	NCC31S.P	3
NAD5.W	NAC52S.W	1	NAC51S.W	3
NAD5.B	NAC52S.B	1	NAC51S.B	3
NBD5.S	NBC52S.S	1	NBC51S.S	3
NCD5.G	NCC52S.G	1	NCC51S.S	3
NCD5.P	NCC52S.P	1	NCC51S.P	3



ТИП	ВХ.	ШТ.	ВЫХ.	ШТ.
NAD36.W	NAC32S.W	1	NAC31S.W	7
NAD36.B	NAC32S.B	1	NAC31S.B	7
NBD36.S	NBC32S.S	1	NBC31S.S	7
NCD36.G	NCC32S.G	1	NCC31S.G	7
NCD36.P	NCC32S.P	1	NCC31S.P	7



ТИП	ВХ.	ШТ.	ВЫХ.	ШТ.	ВЫХ.	ШТ.
NAD56.W	NAC52S.W	1	NAC31S.W	6	NAC51S.W	1
NAD56.B	NAC52S.B	1	NAC31S.B	6	NAC51S.B	1
NCD56.P	NCC52S.P	1	NCC31S.P	6	NCC51S.P	1

T-блоки с проводами и кабелями

T-распределительные блоки EnstoNet с проводами и кабелями используются при монтаже осветительных и других приборов. Они крепятся к отверстию в приборе \varnothing 20 мм с помощью кабельного сальника M20 и ответной гайки. T-распределительные блоки укомплектованы зачищенными безгалогеновыми многожильными проводами или кабелями для подключения к прибору.

Трехполюсные T-блоки EnstoNet с безгалогеновыми проводами 1,5 мм² МК

Укомплектован проводами 160 мм длиной.

Код изделия	GTIN	Описание	Вес шт.	Упаковка шт.
NAD3B.W	6418677113253	Белый	36,6 г	50
NAD3B.B	6418677700552	Черный	36,6 г	50
NBD3B.S	6418677700415	Синий	36,6 г	50
NCD3B.G	6418677117589	Серый	36,6 г	50
NCD3B.P	6418677117596	Красный	36,6 г	50



Трехполюсные T-блоки EnstoNet с безгалогеновыми кабелями 3 x 1,5 мм²

Укомплектован кабелями 0,4 м, 1,0 м, 2,5 м или 3,5 м.

Код изделия	GTIN	Описание	Масса	Упаковка шт.
NAD3BS.WT004	6418677702709	Белый, 0,4 м	79.4 г	50
NAD3BS.WT010	6418677719431	Белый, 1,0 м	112.1 г	20
NAD3BS.WT025	6418677710520	Белый, 2,5 м	300 г	10
NAD3BS.WT035	6418677680472	Белый, 3,5 м	490 г	10



Пятиполюсные распределители EnstoNet с безгалогеновыми проводами 1,5 мм² МК

T-блок выбирается в зависимости от фазы, подключаемой к прибору (L1, L2 или L3). Укомплектован проводами длиной 160 мм.

Код изделия	GTIN	Описание	Масса	Упаковка шт.
NAD5B.W	6418677113277	Белый, с соединениями L1, L2 и L3	56.5 г	50
NBD5B.S	6418677700545	Синий, с соединениями A, B, C, D, E	56.5 г	50
NCD5B.G	6418677700538	Серый, с соединениями L1, a+ и b-	56.5 г	50
NAD5B.W-L1	6418677114441	Белый, с соединением L1	48.6 г	50
NAD5B.W-L2	6418677114458	Белый, с соединением L2	48.6 г	50
NAD5B.W-L3	6418677114465	Белый, с соединением L3	48.6 г	50
NBD5B.S-L1	6418677700569	Синий, с соединением A	48.6 г	50
NBD5B.S-L2	6418677705397	Синий, с соединением B	48.6 г	50
NBD5B.S-L3	6418677705403	Синий, с соединением C	48.6 г	50



Пятиполюсные распределители EnstoNet с безгалогеновыми кабелями 3 x 1,5 мм²

T-блок выбирается в зависимости от фазы, подключаемой к прибору (L1, L2 или L3). Укомплектован кабелями 0,4 м, 0,5 м, 1,0 м или 2,5 м.

Код изделия	GTIN	Описание	Масса	Упаковка шт.
NAD5BS.WT004	6418677702921	Белый, 0,4 м	94 г	50
NAD5BS.WT004-L1	6418677702730	Белый, 0,4 м, с соединением L1	84,6 г	50
NAD5BS.WT004-L2	6418677702747	Белый, 0,4 м, с соединением L2	84,6 г	50
NAD5BS.WT004-L3	6418677702754	Белый, 0,4 м, с соединением L3	84,6 г	50
NAD5BS.WT010	6418677703973	Белый, 1,0 м	177,7 г	50
NAD5BS.WT010-L1	6418677704017	Белый, 1,0 м, с соединением L1	163 г	50
NAD5BS.WT010-L2	6418677704024	Белый, 1,0 м, с соединением L2	163 г	50
NAD5BS.WT010-L3	6418677704031	Белый, 1,0 м, с соединением L3	163 г	50



T-блоки с проводами и кабелями

Код изделия	GTIN	Описание	Масса	Упаковка шт.
NAD5BS.WT025	6418677720642	Белый, 2,5 м	394,5 г	10
NAD5BS.WT025-L1	6418677709456	Белый, 2,5 м, с соединением L1	300 г	10
NAD5BS.WT025-L2	6418677709463	Белый, 2,5 м, с соединением L2	300 г	10
NAD5BS.WT025-L3	6418677709470	Белый, 2,5 м, с соединением L3	300 г	10
NAD5BS.BT025-L1	6418677709876	Черный, 2,5 м, с соединением L1	307 г	10
NAD5BS.BT025-L2	6418677709883	Черный, 2,5 м, с соединением L2	307 г	10
NAD5BS.BT025-L3	6418677709890	Черный, 2,5 м, с соединением L3	307 г	10
NBD5BS.ST004	6418677723476	Синий, 0,4 м	94 г	30
NCD5BS.GT005	6418677723957	Серый, 0,5 м	104 г	50
NCD5BS.GT010	6418677715280	Серый, 1,0 м	177,7 г	50
NCD5BS.GT025	6418677715297	Серый, 2,5 м	394,5 г	10



Соединительные коробки

Пятиполюсная соединительная коробка EnstoNet

Изделие используется для подачи рабочего напряжения и сигнала управления на осветительный прибор. Длина соединительных проводов — 250 мм.

Код изделия	GTIN	Описание	Масса	Упаковка шт.
NGJDM532	6418677116254	Белый/синий (1, PE, N, A, B)	119 г	10



Шестиполюсная соединительная коробка EnstoNet

Изделие используется для подачи рабочего напряжения и сигнала управления на осветительный прибор. Коробка NGJDM633M оборудована шестым проводом бесперебойной подачи питания для аварийного освещения. Длина соединительных проводов — 250 мм.

Код изделия	GTIN	Описание	Масса	Упаковка шт.
NGJDM633	6418677116209	Белый / синий (1, PE, N, A, B, C)	129,0 г	10
NGJDM633M	6418677709395	Белый/синий (1, PE, N, A, B, C) с соединением A	129,0 г	10



Шестиполюсная соединительная коробка EnstoNet с кабелем

Изделие используется для подачи рабочего напряжения и сигнала управления на осветительный прибор. Коробка укомплектована кабельным выводом 0,4 м и двумя вариантами кабеля. Пятиполюсный кабель используется для подачи питания, а два 1,0 мм² провода — для сигналов управления. В другой версии шестиполюсный кабель оборудован дополнительным проводом для экстренного освещения.

Код изделия	GTIN	Описание	Масса	Упаковка шт.
NGJDM633S	6418677709401	Белый/синий 1, PE, N, A, B (черный), C (красный)	129,0 г	10
NGJDM633SM	6418677709418	Белый/синий (1, PE, N, A, B, C), с соединением A	129,0 г	10



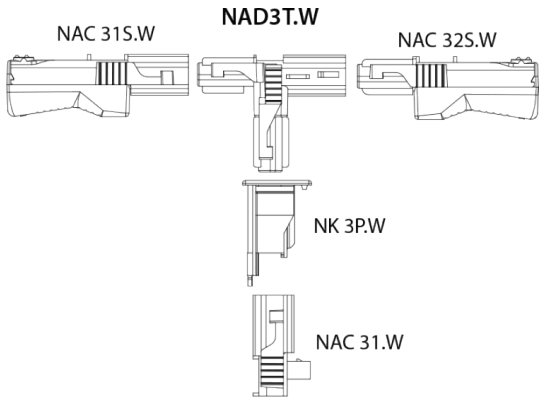
Шестиполюсная соединительная коробка EnstoNet для подключения аварийного освещения

Изделие используется для подачи рабочего напряжения, аварийного напряжения и сигнала управления на осветительный прибор. Длина соединительных проводов — 250 мм.

Код изделия	GTIN	Описание	Масса	Упаковка шт.
NGJDM642	6418677116308	Белый/синий (1, PE, N, 2, A, B)	129,0 г	10

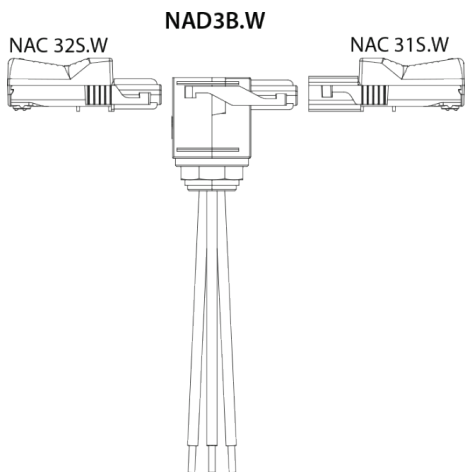


Соединения Т-распределительных блоков



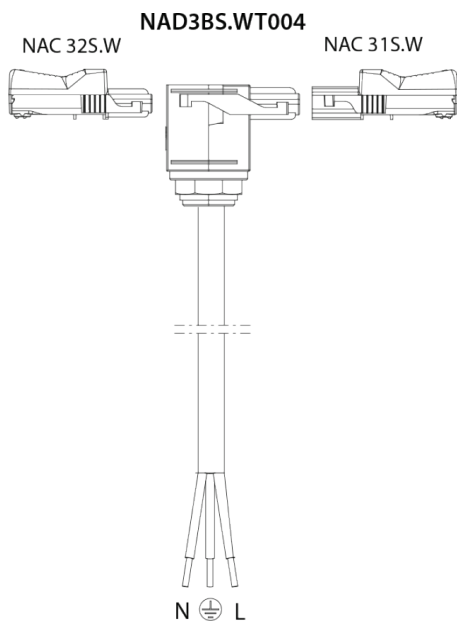
Т-блоки

ТИП	ВХ.	ШТ.	ВЫХ.	ШТ.	ПОДКЛЮЧЕНИЕ ПРИБОРОВ
NAD3T.W	NAC32S.W	1	NAC31S.W	1	NAC31.W + NK3P.W
NAD3T.B	NAC32S.B	1	NAC31S.B	1	NAC31.B + NK3P.B
NBD3T.S	NBC32S.S	1	NBC31S.S	1	NBC31.S + NK3P.S
NCD3T.G	NCC32S.G	1	NCC31S.G	1	NCC31.G + NK3P.G
NCD3T.P	NCC32S.P	1	NCC31S.P	1	NCC31.P + NK3P.P
NAD3TH3.W	NAC32S.W	1	NAC31S.W	1	NAC31H.W + NK3PF.W
NAD3TH3.B	NAC32S.B	1	NAC31S.B	1	NAC31H.B + NK3PF.B
NCD3TH3.G	NCC32S.G	1	NCC31S.G	1	NCC31H.G + NK3PF.G
NCD3TH3.P	NCC32S.P	1	NCC31S.P	1	NCC31H.P + NK3PF.P
NAD4T.W	NAC42S.W	1	NAC41S.W	1	NAC41.W + NK4P.W
NAD4TH3.W	NAC42S.W	1	NAC41S.W	1	NAC41H.W + NK4PF.W
NAD5T.W	NAC52S.W	1	NAC51S.W	1	NAC51.W + NK5P.W
NAD5T.B	NAC52S.B	1	NAC51S.B	1	NAC51.B + NK5P.B
NCD5T.G	NCC52S.G	1	NCC51S.G	1	NCC51.G + NK5P.G
NCD5T.P	NCC52S.P	1	NCC51S.P	1	NCC51.P + NK5P.P



Т-блоки с проводами

ТИП	ВХ.	ШТ.	ВЫХ.	ШТ.	ПОДКЛЮЧЕНИЕ ПРИБОРОВ
NAD3B.W	NAC32S.W	1	NAC31S.W	1	С ПРОВОДОМ
NAD3B.B	NAC32S.B	1	NAC31S.B	1	С ПРОВОДОМ
NBD3B.S	NBC32S.S	1	NBC31S.S	1	С ПРОВОДОМ
NCD3B.G	NCC32S.G	1	NCC31S.G	1	С ПРОВОДОМ
NCD3B.P	NCC32S.P	1	NCC31S.P	1	С ПРОВОДОМ
NAD5B.W	NAC52S.W	1	NAC51S.W	1	С ПРОВОДОМ
NAD5B.W-L1	NAC52S.W	1	NAC51S.W	1	С ПРОВОДОМ
NAD5B.W-L2	NAC52S.W	1	NAC51S.W	1	С ПРОВОДОМ
NAD5B.W-L3	NAC52S.W	1	NAC51S.W	1	С ПРОВОДОМ
NBD5B.S	NBC52S.S	1	NBC51S.S	1	С ПРОВОДОМ
NBD5B.S-L1	NBC52S.S	1	NBC51S.S	1	С ПРОВОДОМ
NBD5B.S-L2	NBC52S.S	1	NBC51S.S	1	С ПРОВОДОМ
NBD5B.S-L3	NBC52S.S	1	NBC51S.S	1	С ПРОВОДОМ
NCD5B.G	NCC52S.G	1	NCC51S.G	1	С ПРОВОДОМ

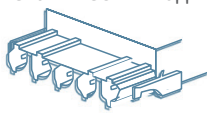
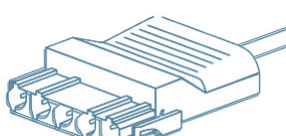
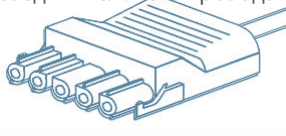




Т-блоки с кабелем

ТИП	ВХ.	ШТ.	ВЫХ.	ШТ.	ПОДКЛЮЧЕНИЕ ПРИБОРОВ
NAD3BS.WT004	NAC32S.W	1	NAC31S.W	1	КАБЕЛЬ
NAD3BS.WT010	NAC32S.W	1	NAC31S.W	1	КАБЕЛЬ
NAD3BS.WT025	NAC32S.W	1	NAC31S.W	1	КАБЕЛЬ
NAD5BS.WT004	NAC52S.W	1	NAC51S.W	1	КАБЕЛЬ
NAD5BS.WT004-L1	NAC52S.W	1	NAC51S.W	1	КАБЕЛЬ
NAD5BS.WT004-L2	NAC52S.W	1	NAC51S.W	1	КАБЕЛЬ
NAD5BS.WT004-L3	NAC52S.W	1	NAC51S.W	1	КАБЕЛЬ
NAD5BS.WT010	NAC52S.W	1	NAC51S.W	1	КАБЕЛЬ
NAD5BS.WT010-L1	NAC52S.W	1	NAC51S.W	1	КАБЕЛЬ
NAD5BS.WT010-L2	NAC52S.W	1	NAC51S.W	1	КАБЕЛЬ
NAD5BS.WT010-L3	NAC52S.W	1	NAC51S.W	1	КАБЕЛЬ
NAD5BS.WT025	NAC52S.W	1	NAC51S.W	1	КАБЕЛЬ
NAD5BS.WT025-L1	NAC52S.W	1	NAC51S.W	1	КАБЕЛЬ
NAD5BS.WT025-L2	NAC52S.W	1	NAC51S.W	1	КАБЕЛЬ
NAD5BS.WT025-L3	NAC52S.W	1	NAC51S.W	1	КАБЕЛЬ
NAD5BS.BT025-L1	NAC52S.B	1	NAC51S.B	1	КАБЕЛЬ
NAD5BS.BT025-L2	NAC52S.B	1	NAC51S.B	1	КАБЕЛЬ
NAD5BS.BT025-L3	NAC52S.B	1	NAC51S.B	1	КАБЕЛЬ

Кодировка продукта

Готовые кабели EnstoNet

N A L 3 3 0 M 1 5 0 1 0 B														
N													N = группа изделий (Net)	
	A B C												A = Механическая кодировка для линий питания B = Механическая кодировка для цепей управления C = Механическая кодировка для цепей управления по проводной шине	механический код 
		L											L = готовый кабель	
			1 2 3 4 5										1 = зачищенный, без разъема 2 = 2-полюсный разъем-вилка 3 = 3-полюсный разъем-вилка 4 = 4-полюсный разъем-вилка 5 = 5-полюсный разъем-вилка	Разъем-вилка соединительного провода 
				1 2 3 4 5									1 = зачищенный, без разъема 2 = 2-полюсный разъем-розетка 3 = 3-полюсный разъем-розетка 4 = 4-полюсный разъем-розетка 5 = 5-полюсный разъем-розетка	Разъем-розетка соединительного провода 
					0 1 2 3								0 = все фазы присоединены 1 = соединение L1 2 = соединение L2 3 = соединение L3	соединение
						M T W							M = H05VV-F = PVC T = H05Z1Z1-F (безгалогеновый) W = H05Z1A7Z1-F (безгалогеновый, с экраном)	тип кабеля
							07 1 2	5 5					07 = 0,75 мм ² 15 = 1,5 мм ² 25 = 2,5 мм ²	сечение 
									0 0 1	1 1 2	0 5 0		010 = 1 метр 015 = 1,5 метров 120 = 12 метров	длина 
													B = черный ■ G = серый ■ S = синий ■	цвет разъема

Готовые соединительные кабели EnstoNet, безгалогеновые

Готовые соединительные кабели — основа электромонтажной системы. Они позволяют сократить время работы на площадке, избежать ошибок при монтаже и свести до минимума отходы, которые образуются при зачистке кабеля. Мы предлагаем широкий ассортимент стандартных длин, от полуметра до десяти метров.

ПРИМЕЧАНИЕ. Благодаря гибкости нашего производства вы сможете получить кабели по индивидуальному заказу почти так же быстро, как стандартные.

Комплекты готовых кабелей с белыми разъемами рекомендуются для подачи питания к осветительным системам, розеткам и прочим устройствам.

Готовые соединительные кабели с черными разъемами лучше всего подходят для линий резервного питания.

Готовые соединительные кабели с синими разъемами рекомендуются для цепей управления 230 В, а также при монтаже выключателей и коммутационных коробок.

Готовые соединительные кабели с серыми разъемами рекомендованы для цепей управления по проводной шине и других слаботочных цепей.

Пятиполюсный соединитель обеспечивает комбинацию питания и управления по шине.

Безгалогеновый 2x1,5 мм²/разъем-вилка NCC21S.G/разъем-розетка NCC22S.G

Код изделия	GTIN	Описание	Масса
NCL220T15010G	6418677683169	Серый, 1,0 м	0.1341
NCL220T15020G	6418677683176	Серый, 2,0 м	0.2441
NCL220T15030G	6418677683183	Серый, 3,0 м	0.3541
NCL220T15040G	6418677683190	Серый, 4,0 м	0.4641
NCL220T15050G	6418677683206	Серый, 5,0 м	0.5741
NCL220T15060G	6418677683213	Серый, 6,0 м	0.6841
NCL220T15080G	6418677683220	Серый, 8,0 м	0.9041
NCL220T15100G	6418677683237	Серый, 10,0 м	1.1241



Безгалогеновый 2x1,5 мм²/разъем-вилка NCC21S.G/свободный конец

Код изделия	GTIN	Описание	Масса
NCL210T15010G	6418677687372	Серый, 1,0 м	0.1118
NCL210T15020G	6418677687389	Серый, 2,0 м	0.2118
NCL210T15030G	6418677687396	Серый, 3,0 м	0.3118
NCL210T15040G	6418677687402	Серый, 4,0 м	0.4118
NCL210T15050G	6418677687419	Серый, 5,0 м	0.5118
NCL210T15060G	6418677687426	Серый, 6,0 м	0.6118
NCL210T15080G	6418677687433	Серый, 8,0 м	0.8118
NCL210T15100G	6418677687440	Серый, 10,0 м	1.0118



Безгалогеновый 2x1,5 мм²/разъем-розетка NCC21S.G/свободный конец

Код изделия	GTIN	Описание	Масса
NCL120T15010G	6418677687457	Серый, 1,0 м	0.1123
NCL120T15020G	6418677687464	Серый, 2,0 м	0.2123
NCL120T15030G	6418677687471	Серый, 3,0 м	0.3123
NCL120T15040G	6418677687488	Серый, 4,0 м	0.4123
NCL120T15050G	6418677687495	Серый, 5,0 м	0.5123
NCL120T15060G	6418677687501	Серый, 6,0 м	0.6123
NCL120T15080G	6418677687518	Серый, 8,0 м	0.8123
NCL120T15100G	6418677687525	Серый, 10,0 м	1.0123



Безгалогеновый 3х1,5 мм²/разъем-вилка NAC31S.W/разъем-розетка NAC32S.W

Код изделия	GTIN	Описание	Масса
NAL330T15010	6418677707018	Белый, 1,0 м	151 г
NAL330T15020	6418677707032	Белый, 2,0 м	261 г
NAL330T15030	6418677707056	Белый, 3,0 м	371 г
NAL330T15040	6418677701641	Белый, 4,0 м	481 г
NAL330T15050	6418677701658	Белый, 5,0 м	591 г
NAL330T15060	6418677701665	Белый, 6,0 м	701 г
NAL330T15080	6418677703065	Белый, 8,0 м	921 г
NAL330T15100	6418677703072	Белый, 10,0 м	1 141 г



Безгалогеновый 3х1,5 мм²/разъем-вилка NAC31S.W/свободный конец

Код изделия	GTIN	Описание	Масса
NAL310T15010	6418677706868	Белый, 1,0 м	126 г
NAL310T15020	6418677706882	Белый, 2,0 м	236 г
NAL310T15030	6418677706905	Белый, 3,0 м	346 г
NAL310T15040	6418677706912	Белый, 4,0 м	456 г
NAL310T15050	6418677706929	Белый, 5,0 м	566 г
NAL310T15060	6418677705205	Белый, 6,0 м	676 г
NAL310T15080	6418677711077	Белый, 8,0 м	896 г
NAL310T15100	6418677723209	Белый, 10,0 м	1 116 г



Безгалогеновый 3х1,5 мм²/разъем-розетка NAC32S.W/свободный конец

Код изделия	GTIN	Описание	Масса
NAL130T15010	6418677718199	Белый, 1,0 м	102 г
NAL130T15020	6418677706639	Белый, 2,0 м	220 г
NAL130T15030	6418677722202	Белый, 3,0 м	347 г
NAL130T15040	6418677706646	Белый, 4,0 м	440 г
NAL130T15050	6418677718205	Белый, 5,0 м	545 г
NAL130T15060	6418677708930	Белый, 6,0 м	653 г
NAL130T15080	6418677706660	Белый, 8,0 м	949 г
NAL130T15100	6418677723797	Белый, 10,0 м	1 125 г



Готовые соединительные кабели EnstoNet, безгалогеновые

Безгалогеновый 3х2,5 мм²/разъем-вилка NAC31S.W/разъем-розетка NAC32S.W

Код изделия	GTIN	Описание	Масса
NAL330T25010	6418677703089	Белый, 1,0 м	173 г
NAL330T25020	6418677703102	Белый, 2,0 м	305 г
NAL330T25030	6418677703126	Белый, 3,0 м	437 г
NAL330T25040	6418677703133	Белый, 4,0 м	569 г
NAL330T25050	6418677703140	Белый, 5,0 м	701 г
NAL330T25060	6418677703157	Белый, 6,0 м	833 г
NAL330T25080	6418677703164	Белый, 8,0 м	1 097 г
NAL330T25100	6418677703171	Белый, 10,0 м	1 361 г



Безгалогеновый 3х1,5 мм²/разъем-вилка NAC31S.W/свободный конец

Код изделия	GTIN	Описание	Масса
NAL310T25005	6418677681608	Белый, 0,5 м	82 г
NAL310T25010	6418677703409	Белый, 1,0 м	148 г
NAL310T25015	6418677702594	Белый, 1,5 м	214 г
NAL310T25020	6418677703416	Белый, 2,0 м	280 г
NAL310T25025	6418677703423	Белый, 2,5 м	346 г
NAL310T25030	6418677703522	Белый, 3,0 м	412 г
NAL310T25040	6418677703539	Белый, 4,0 м	544 г
NAL310T25050	6418677703546	Белый, 5,0 м	676 г
NAL310T25060	6418677708633	Белый, 6,0 м	808 г
NAL310T25080	6418677718212	Белый, 8,0 м	1 072 г
NAL310T25100	6418677723193	Белый, 10,0 м	1 336 г



Безгалогеновый 3х1,5 мм²/разъем-розетка NAC32S.W/свободный конец

Код изделия	GTIN	Описание	Масса
NAL130T25010	6418677718229	Белый, 1,0 м	157 г
NAL130T25020	6418677703577	Белый, 2,0 м	281 г
NAL130T25030	6418677718236	Белый, 3,0 м	413 г
NAL130T25040	6418677703584	Белый, 4,0 м	545 г
NAL130T25050	6418677718243	Белый, 5,0 м	677 г
NAL130T25060	6418677708640	Белый, 6,0 м	653 г
NAL130T25080	6418677706677	Белый, 8,0 м	1 081 г
NAL130T25100	6418677682520	Белый, 10,0 м	1 345 г



Безгалогеновый 3х1,5 мм²/разъем-вилка NAC31S.B/разъем-розетка NAC32S.B

Код изделия	GTIN	Описание	Масса
NAL330T15010B	6418677709579	Черный, 1,0 м	151 г
NAL330T15020B	6418677704093	Черный, 2,0 м	261 г
NAL330T15030B	6418677704109	Черный, 3,0 м	371 г
NAL330T15040B	6418677711435	Черный, 4,0 м	481 г
NAL330T15050B	6418677704116	Черный, 5,0 м	591 г
NAL330T15060B	6418677709586	Черный, 6,0 м	701 г
NAL330T15080B	6418677718335	Черный, 8,0 м	921 г
NAL330T15100B	6418677718342	Черный, 10,0 м	1 141 г



Готовые соединительные кабели EnstoNet, безгалогеновые

Безгалогеновый 3х1,5 мм²/разъем-вилка NAC31S.B/свободный конец

Код изделия	GTIN	Описание	Масса
NAL310T15010B	6418677718359	Черный, 1,0 м	126 г
NAL310T15020B	6418677704123	Черный, 2,0 м	236 г
NAL310T15030B	6418677704130	Черный, 3,0 м	346 г
NAL310T15040B	6418677711008	Черный, 4,0 м	456 г
NAL310T15050B	6418677709593	Черный, 5,0 м	566 г
NAL310T15060B	6418677704147	Черный, 6,0 м	676 г
NAL310T15080B	6418677718366	Черный, 8,0 м	896 г



Безгалогеновый 3х1,5 мм²/разъем-розетка NAC32S.B/свободный конец

Код изделия	GTIN	Описание	Масса
NAL130T15010B	6418677721281	Черный, 1,0 м	102 г
NAL130T15020B	6418677711015	Черный, 2,0 м	220 г
NAL130T15030B	6418677711022	Черный, 3,0 м	347 г
NAL130T15040B	6418677718373	Черный, 4,0 м	440 г
NAL130T15050B	6418677706653	Черный, 5,0 м	545 г
NAL130T15060B	6418677718380	Черный, 6,0 м	653 г
NAL130T15080B	6418677718397	Черный, 8,0 м	949 г



Безгалогеновый 3х2,5 мм²/разъем-вилка NAC31S.B/разъем-розетка NAC32S.B

Код изделия	GTIN	Описание	Масса
NAL330T25010B	6418677704161	Черный, 1,0 м	173 г
NAL330T25020B	6418677709609	Черный, 2,0 м	305 г
NAL330T25030B	6418677704178	Черный, 3,0 м	437 г
NAL330T25040B	6418677709616	Черный, 4,0 м	569 г
NAL330T25050B	6418677704185	Черный, 5,0 м	701 г
NAL330T25060B	6418677718403	Черный, 6,0 м	833 г
NAL330T25080B	6418677718410	Черный, 8,0 м	1097 г
NAL330T25100B	6418677718427	Черный, 10,0 м	1361 г



Безгалогеновый 3х2,5 мм²/разъем-вилка NAC31S.B/свободный конец

Код изделия	GTIN	Описание	Масса
NAL310T25010B	6418677704192	Черный, 1,0 м	148 г
NAL310T25020B	6418677709623	Черный, 2,0 м	280 г
NAL310T25030B	6418677704208	Черный, 3,0 м	412 г
NAL310T25040B	6418677718434	Черный, 4,0 м	544 г
NAL310T25050B	6418677711442	Черный, 5,0 м	676 г
NAL310T25060B	6418677711039	Черный, 6,0 м	808 г
NAL310T25080B	6418677718441	Черный, 8,0 м	1072 г



Готовые соединительные кабели EnstoNet, безгалогеновые

Безгалогеновый 3x2,5 мм²/разъем-розетка NAC32S.B/свободный конец

Код изделия	GTIN	Описание	Масса
NAL130T25010B	6418677722356	Черный, 1,0 м	157 г
NAL130T25020B	6418677715181	Черный, 2,0 м	281 г
NAL130T25030B	6418677715198	Черный, 3,0 м	413 г
NAL130T25040B	6418677722363	Черный, 4,0 м	545 г
NAL130T25050B	6418677704215	Черный, 5,0 м	677 г
NAL130T25060B	6418677722004	Черный, 6,0 м	653 г
NAL130T25080B	6418677722370	Черный, 8,0 м	1 081 г



Безгалогеновый 5x1,5 мм²/разъем-вилка NAC51S.W/разъем-розетка NAC52S.W

Код изделия	GTIN	Описание	Масса
NAL550T15010	6418677703188	Белый, 1,0 м	195 г
NAL550T15020	6418677703195	Белый, 2,0 м	347 г
NAL550T15030	6418677703201	Белый, 3,0 м	499 г
NAL550T15040	6418677703218	Белый, 4,0 м	651 г
NAL550T15050	6418677703225	Белый, 5,0 м	803 г
NAL550T15060	6418677703232	Белый, 6,0 м	955 г
NAL550T15080	6418677703249	Белый, 8,0 м	1 259 г
NAL550T15100	6418677703256	Белый, 10,0 м	1 563 г



Безгалогеновый 5x1,5 мм²/разъем-вилка NAC51S.W/свободный конец

Код изделия	GTIN	Описание	Масса
NAL510T15010	6418677720086	Белый, 1,0 м	169 г
NAL510T15020	6418677703904	Белый, 2,0 м	321 г
NAL510T15030	6418677708664	Белый, 3,0 м	473 г
NAL510T15040	6418677703713	Белый, 4,0 м	625 г
NAL510T15050	6418677708688	Белый, 5,0 м	777 г
NAL510T15060	6418677708695	Белый, 6,0 м	929 г
NAL510T15080	6418677714863	Белый, 8,0 м	1 233 г
NAL510T15100	6418677682599	Белый, 10,0 м	1 537 г



Безгалогеновый 5x1,5 мм²/разъем-розетка NAC52S.W/свободный конец

Код изделия	GTIN	Описание	Масса
NAL150T15010	6418677718274	Белый, 1,0 м	195 г
NAL150T15020	6418677703911	Белый, 2,0 м	330 г
NAL150T15030	6418677718281	Белый, 3,0 м	482 г
NAL150T15040	6418677703928	Белый, 4,0 м	634 г
NAL150T15050	6418677718298	Белый, 5,0 м	786 г
NAL150T15060	6418677710988	Белый, 6,0 м	938 г
NAL150T15080	6418677706721	Белый, 8,0 м	1 242 г
NAL150T15100	6418677682551	Белый, 10,0 м	1 546 г



Готовые соединительные кабели EnstoNet, безгалогеновые

Безгалогеновый 3х1,5 мм²/5-полюсный разъем-вилка NAC51S.W/одна фаза подключена, свободный конец

Код изделия	GTIN	Описание	Масса
NAL511T15010	6418677721373	Белый, 1,0 м, с соединением L1	274 г
NAL512T15010	6418677721519	Белый, 1,0 м, с соединением L2	274 г
NAL513T15010	6418677721649	Белый, 1,0 м, с соединением L3	274 г
NAL511T15020	6418677721380	Белый, 2,0 м, с соединением L1	531 г
NAL512T15020	6418677721526	Белый, 2,0 м, с соединением L2	531 г
NAL513T15020	6418677721656	Белый, 2,0 м, с соединением L3	531 г
NAL511T15030	6418677721397	Белый, 3,0 м, с соединением L1	788 г
NAL512T15030	6418677721533	Белый, 3,0 м, с соединением L2	788 г
NAL513T15030	6418677721663	Белый, 3,0 м, с соединением L3	788 г
NAL511T15040	6418677721403	Белый, 4,0 м, с соединением L1	1 045 г
NAL512T15040	6418677721984	Белый, 4,0 м, с соединением L2	1 045 г
NAL513T15040	6418677721670	Белый, 4,0 м, с соединением L3	1 045 г
NAL511T15050	6418677721410	Белый, 5,0 м, с соединением L1	1 302 г
NAL512T15050	6418677721540	Белый, 5,0 м, с соединением L2	1 302 г
NAL513T15050	6418677721687	Белый, 5,0 м, с соединением L3	1 302 г



Безгалогеновый 5х2,5 мм², разъем-вилка NAC51S.W/разъем-розетка NAC52S.W

Код изделия	GTIN	Описание	Масса
NAL550T25010	6418677703263	Белый, 1,0 м	247 г
NAL550T25020	6418677703270	Белый, 2,0 м	451 г
NAL550T25030	6418677703287	Белый, 3,0 м	655 г
NAL550T25040	6418677703294	Белый, 4,0 м	859 г
NAL550T25050	6418677703300	Белый, 5,0 м	1 063 г
NAL550T25060	6418677703317	Белый, 6,0 м	1 267 г
NAL550T25080	6418677703324	Белый, 8,0 м	1 675 г
NAL550T25100	6418677703331	Белый, 10,0 м	2 083 г



Готовые соединительные кабели EnstoNet, безгалогеновые

Безгалогеновый 5x2,5 мм²/разъем-вилка NAC51S.W/свободный конец

Код изделия	GTIN	Описание	Масса
NAL510T25010	6418677706097	Белый, 1,0 м	221 г
NAL510T25020	6418677715020	Белый, 2,0 м	425 г
NAL510T25030	6418677708718	Белый, 3,0 м	629 г
NAL510T25040	6418677707360	Белый, 4,0 м	833 г
NAL510T25050	6418677704260	Белый, 5,0 м	1037 г
NAL510T25060	6418677707377	Белый, 6,0 м	1241 г
NAL510T25080	6418677714870	Белый, 8,0 м	1649 г
NAL510T25100	6418677682605	Белый, 10,0 м	2057 г



Безгалогеновый 5x2,5 мм²/разъем-розетка NAC51S.W/свободный конец

Код изделия	GTIN	Описание	Масса
NAL150T25010	6418677706738	Белый, 1,0 м	230 г
NAL150T25020	6418677703959	Белый, 2,0 м	434 г
NAL150T25030	6418677718311	Белый, 3,0 м	638 г
NAL150T25040	6418677703966	Белый, 4,0 м	842 г
NAL150T25050	6418677718328	Белый, 5,0 м	1046 г
NAL150T25060	6418677710995	Белый, 6,0 м	1250 г
NAL150T25080	6418677706745	Белый, 8,0 м	1658 г
NAL150T25100	6418677682568	Белый, 10,0 м	2066 г



Безгалогеновый 3x2,5 мм²/5-полюсный разъем-вилка NAC51S.W/одна фаза подключена, свободный конец

Код изделия	GTIN	Описание	Масса
NAL511T25010	6418677721427	Белый, 1,0 м, с соединением L1	343 г
NAL512T25010	6418677721557	Белый, 1,0 м, с соединением L2	343 г
NAL513T25010	6418677721694	Белый, 1,0 м, с соединением L3	343 г
NAL511T25020	6418677702600	Белый, 2,0 м, с соединением L1	669 г
NAL512T25020	6418677702617	Белый, 2,0 м, с соединением L2	669 г
NAL513T25020	6418677702624	Белый, 2,0 м, с соединением L3	669 г
NAL511T25030	6418677721434	Белый, 3,0 м, с соединением L1	995 г
NAL512T25030	6418677721564	Белый, 3,0 м, с соединением L2	995 г
NAL513T25030	6418677721700	Белый, 3,0 м, с соединением L3	995 г
NAL511T25040	6418677702631	Белый, 4,0 м, с соединением L1	1321 г
NAL512T25040	6418677702648	Белый, 4,0 м, с соединением L2	1321 г
NAL513T25040	6418677702655	Белый, 4,0 м, с соединением L3	1321 г
NAL511T25050	6418677721441	Белый, 5,0 м, с соединением L1	1647 г
NAL512T25050	6418677721571	Белый, 5,0 м, с соединением L2	1647 г
NAL513T25050	6418677721717	Белый, 5,0 м, с соединением L3	1647 г



Безгалогеновый 5x1,5 мм²/разъем-вилка NAC51S.B/разъем-розетка NAC52S.B

Код изделия	GTIN	Описание	Масса
NAL550T15010B	6418677709630	Черный, 1,0 м	195 г
NAL550T15020B	6418677709647	Черный, 2,0 м	347 г
NAL550T15030B	6418677709654	Черный, 3,0 м	499 г
NAL550T15040B	6418677709661	Черный, 4,0 м	651 г
NAL550T15050B	6418677709678	Черный, 5,0 м	803 г
NAL550T15060B	6418677709685	Черный, 6,0 м	955 г
NAL550T15080B	6418677709692	Черный, 8,0 м	1259 г
NAL550T15100B	6418677709708	Черный, 10,0 м	1563 г



Готовые соединительные кабели EnstoNet, безгалогеновые

Безгалогеновый 5x1,5 мм², разъем-вилка NAC51S.B/свободный конец

Код изделия	GTIN	Описание	Масса
NAL510T15010B	6418677709715	Черный, 1,0 м	169 г
NAL510T15020B	6418677709722	Черный, 2,0 м	321 г
NAL510T15030B	6418677709739	Черный, 3,0 м	473 г
NAL510T15040B	6418677709746	Черный, 4,0 м	625 г
NAL510T15050B	6418677709753	Черный, 5,0 м	777 г
NAL510T15060B	6418677709760	Черный, 6,0 м	929 г
NAL510T15080B	6418677711046	Черный, 8,0 м	1233 г



Безгалогеновый 5x1,5 мм², разъем-розетка NAC52S.B/свободный конец

Код изделия	GTIN	Описание	Масса
NAL150T15010B	6418677718489	Черный, 1,0 м	195 г
NAL150T15020B	6418677709777	Черный, 2,0 м	330 г
NAL150T15030B	6418677718496	Черный, 3,0 м	482 г
NAL150T15040B	6418677709784	Черный, 4,0 м	634 г
NAL150T15050B	6418677718502	Черный, 5,0 м	786 г
NAL150T15060B	6418677709791	Черный, 6,0 м	938 г
NAL150T15080B	6418677711053	Черный, 8,0 м	1242 г



Безгалогеновый 5x2,5 мм², разъем-вилка NAC51S.B/разъем-розетка NAC52S.B

Код изделия	GTIN	Описание	Масса
NAL550T25010B	6418677705328	Черный, 1,0 м	247 г
NAL550T25020B	6418677704222	Черный, 2,0 м	451 г
NAL550T25030B	6418677704239	Черный, 3,0 м	655 г
NAL550T25040B	6418677706271	Черный, 4,0 м	859 г
NAL550T25050B	6418677709807	Черный, 5,0 м	1063 г
NAL550T25060B	6418677704246	Черный, 6,0 м	1267 г
NAL550T25080B	6418677708343	Черный, 8,0 м	1675 г
NAL550T25100B	6418677711466	Черный, 10,0 м	2083 г



Безгалогеновый 5x2,5 мм², разъем-вилка NAC51S.B/свободный конец

Код изделия	GTIN	Описание	Масса
NAL510T25010B	6418677718519	Черный, 1,0 м	221 г
NAL510T25020B	6418677711473	Черный, 2,0 м	425 г
NAL510T25030B	6418677704253	Черный, 3,0 м	629 г
NAL510T25040B	6418677709814	Черный, 4,0 м	833 г
NAL510T25050B	6418677709821	Черный, 5,0 м	1037 г
NAL510T25060B	6418677709838	Черный, 6,0 м	1241 г
NAL510T25080B	6418677711060	Черный, 8,0 м	1649 г



Безгалогеновый 5x2,5 мм², разъем-розетка NAC52S.B/свободный конец

Код изделия	GTIN	Описание	Масса
NAL150T25010B	6418677718526	Черный, 1,0 м	230 г
NAL150T25020B	6418677709845	Черный, 2,0 м	434 г
NAL150T25030B	6418677718533	Черный, 3,0 м	638 г
NAL150T25040B	6418677709852	Черный, 4,0 м	842 г
NAL150T25050B	6418677715044	Черный, 5,0 м	1046 г
NAL150T25060B	6418677709869	Черный, 6,0 м	1250 г
NAL150T25080B	6418677721304	Черный, 8,0 м	1658 г



Готовые соединительные кабели EnstoNet, безгалогеновые

Безгалогеновый 5x1,5 мм², разъем-вилка NBC51S.S/разъем-розетка NBC52S.S

Код изделия	GTIN	Описание	Масса
NBL550T15020S	6418677707803	Синий, 2,0 м	347 г
NBL550T15030S	6418677707810	Синий, 3,0 м	499 г
NBL550T15040S	6418677715303	Синий, 4,0 м	651 г
NBL550T15050S	6418677707827	Синий, 5,0 м	803 г
NBL550T15060S	6418677709166	Синий, 6,0 м	955 г
NBL550T15080S	6418677680090	Синий, 8,0 м	1259 г
NBL550T15100S	6418677680106	Синий, 10,0 м	1563 г



Безгалогеновый 5x1,5 мм², разъем-вилка NBC51S.S/свободный конец

Код изделия	GTIN	Описание	Масса
NBL510T15010S	6418677707780	Синий, 1,0 м	169 г
NBL510T15020S	6418677710247	Синий, 2,0 м	321 г
NBL510T15030S	6418677721946	Синий, 3,0 м	473 г
NBL510T15040S	6418677710254	Синий, 4,0 м	625 г
NBL510T15050S	6418677722233	Синий, 5,0 м	777 г
NBL510T15060S	6418677722240	Синий, 6,0 м	929 г
NBL510T15080S	6418677682827	Синий, 8,0 м	1233 г



Безгалогеновый 5x1,5 мм², разъем-розетка NBC52S.S/свободный конец

Код изделия	GTIN	Описание	Масса
NBL150T15010S	6418677710261	Синий, 1,0 м	195 г
NBL150T15020S	6418677714917	Синий, 2,0 м	330 г
NBL150T15030S	6418677722257	Синий, 3,0 м	482 г
NBL150T15040S	6418677707728	Синий, 4,0 м	634 г
NBL150T15050S	6418677722264	Синий, 5,0 м	786 г
NBL150T15060S	6418677722271	Синий, 6,0 м	938 г
NBL150T15080S	6418677683862	Синий, 8,0 м	1242 г



Безгалогеновый 5x2,5 мм², разъем-вилка NBC51S.S/разъем-розетка NBC52S.S

Код изделия	GTIN	Описание	Масса
NBL550T25020S	6418677707834	Синий, 2,0 м	451 г
NBL550T25030S	6418677707841	Синий, 3,0 м	655 г
NBL550T25040S	6418677722288	Синий, 4,0 м	859 г
NBL550T25050S	6418677707858	Синий, 5,0 м	1063 г
NBL550T25060S	6418677722295	Синий, 6,0 м	1267 г
NBL550T25080S	6418677728495	Синий, 8,0 м	1675 г



Безгалогеновый 5x2,5 мм², разъем-вилка NBC51S.S/свободный конец

Код изделия	GTIN	Описание	Масса
NBL510T25010S	6418677707797	Синий, 1,0 м	221 г
NBL510T25020S	6418677721953	Синий, 2,0 м	425 г
NBL510T25030S	6418677721960	Синий, 3,0 м	629 г
NBL510T25040S	6418677721977	Синий, 4,0 м	833 г
NBL510T25050S	6418677722301	Синий, 5,0 м	1037 г
NBL510T25060S	6418677722318	Синий, 6,0 м	1241 г
NBL510T25080S	6418677683879	Синий, 8,0 м	1649 г



Готовые соединительные кабели EnstoNet, безгалогеновые

Безгалогеновый 5x2,5 мм², разъем-розетка NBC52S.S/свободный конец

Код изделия	GTIN	Описание	Масса
NBL150T25010S	6418677721724	Синий, 1,0 м	230 г
NBL150T25020S	6418677721731	Синий, 2,0 м	434 г
NBL150T25030S	6418677722325	Синий, 3,0 м	638 г
NBL150T25040S	641867770773	Синий, 4,0 м	842 г
NBL150T25050S	6418677722332	Синий, 5,0 м	1046 г
NBL150T25060S	6418677722349	Синий, 6,0 м	1250 г
NBL150T25080S	6418677683886	Синий, 8,0 м	1658 г



Безгалогеновый 5x1,5 мм², разъем-вилка NCC51S.G/разъем-розетка NCC52S.G

Код изделия	GTIN	Описание	Масса
NCL550T15010G	6418677681141	Серый, 1,0 м	195 г
NCL550T15020G	6418677708008	Серый, 2,0 м	347 г
NCL550T15030G	6418677708015	Серый, 3,0 м	499 г
NCL550T15040G	6418677708022	Серый, 4,0 м	651 г
NCL550T15050G	6418677708305	Серый, 5,0 м	803 г
NCL550T15060G	6418677708039	Серый, 6,0 м	955 г
NCL550T15080G	6418677708046	Серый, 8,0 м	1259 г
NCL550T15100G	6418677711480	Серый, 10,0 м	1563 г



Безгалогеновый 5x1,5 мм², разъем-вилка NCC51S.G/свободный конец

Код изделия	GTIN	Описание	Масса
NCL510T15010G	6418677707971	Серый, 1,0 м	195 г
NCL510T15020G	6418677710278	Серый, 2,0 м	347 г
NCL510T15025G	6418677720215	Серый, 2,5 м	397 г
NCL510T15030G	6418677707988	Серый, 3,0 м	499 г
NCL510T15040G	6418677711497	Серый, 4,0 м	651 г
NCL510T15050G	6418677711503	Серый, 5,0 м	803 г
NCL510T15060G	6418677711510	Серый, 6,0 м	955 г
NCL510T15080G	6418677708299	Серый, 8,0 м	1259 г



Безгалогеновый 5x1,5 мм², разъем-розетка NCC52S.G/свободный конец

Код изделия	GTIN	Описание	Масса
NCL150T15010G	6418677681189	Серый, 1,0 м	195 г
NCL150T15020G	6418677711527	Серый, 2,0 м	330 г
NCL150T15030G	6418677707964	Серый, 3,0 м	482 г
NCL150T15050G	6418677711534	Серый, 5,0 м	786 г
NCL150T15060G	6418677682100	Серый, 6,0 м	938 г
NCL150T15080G	6418677710285	Серый, 8,0 м	1242 г



Безгалогеновый 5x2,5 мм², разъем-вилка NCC51S.G/разъем-розетка NCC52S.G

Код изделия	GTIN	Описание	Масса
NCL550T25010G	6418677681233	Серый, 1,0 м	247 г
NCL550T25020G	6418677708053	Серый, 2,0 м	451 г
NCL550T25030G	6418677708060	Серый, 3,0 м	655 г
NCL550T25040G	6418677711541	Серый, 4,0 м	859 г
NCL550T25050G	6418677711558	Серый, 5,0 м	1063 г
NCL550T25060G	6418677718632	Серый, 6,0 м	1267 г
NCL550T25080G	6418677708077	Серый, 8,0 м	1675 г
NCL550T25100G	6418677708084	Серый, 10,0 м	2083 г



Готовые соединительные кабели EnstoNet, безгалогеновые

Безгалогеновый 5x2,5 мм², разъем-вилка NCC51S.G/свободный конец

Код изделия	GTIN	Описание	Масса
NCL510T25010G	6418677681639	Серый, 1,0 м	221 г
NCL510T25020G	6418677715327	Серый, 2,0 м	425 г
NCL510T25030G	6418677707995	Серый, 3,0 м	629 г
NCL510T25050G	6418677715334	Серый, 5,0 м	1037 г
NCL510T25060G	6418677722387	Серый, 6,0 м	1241 г
NCL510T25080G	6418677683893	Серый, 8,0 м	1649 г



Безгалогеновый 5x2,5 мм², разъем-розетка NCC52S.G/свободный конец

Код изделия	GTIN	Описание	Масса
NCL150T25010G	6418677682117	Серый, 1,0 м	230 г
NCL150T25020G	6418677714924	Серый, 2,0 м	434 г
NCL150T25030G	6418677714931	Серый, 3,0 м	638 г
NCL150T25050G	6418677714948	Серый, 5,0 м	1046 г
NCL150T25060G	6418677722394	Серый, 6,0 м	1250 г
NCL150T25080G	6418677722462	Серый, 8,0 м	1658 г



Готовые соединительные кабели EnstoNet, ПВХ

Готовые соединительные кабели — основа электромонтажной системы. Они позволяют сократить время работы на площадке, избежать ошибок при монтаже и свести до минимума отходы, которые образуются при зачистке кабеля.

Мы предлагаем широкий ассортимент стандартных длин, от полуметра до десяти метров.

Благодаря гибкости нашего производства вы сможете получить кабели по индивидуальному заказу почти так же быстро, как стандартные.

- Комплекты готовых кабелей с белыми разъемами рекомендуются для подачи питания к осветительным системам, розеткам и прочим устройствам, в то время как готовые кабели с черными разъемами лучше всего подходят для линий резервного питания.
- Готовые соединительные кабели с синими разъемами рекомендуются для цепей управления 230 В, а также при монтаже выключателей и коммутационных коробок.
- Готовые соединительные кабели с серыми разъемами рекомендованы для цепей управления по проводной шине и других слаботочных цепей.
- Пятиполюсный соединитель обеспечивает комбинацию питания и управления по шине.

MSK 2x1,5 мм², разъем-вилка NBC21S.S/разъем-розетка NBC22S.S

Код изделия	GTIN	Описание	Масса
NBL220M15010S	6418677721793	Синий, 1,0 м	112.1 г
NBL220M15020S	6418677721809	Синий, 2,0 м	200.1 г
NBL220M15030S	6418677721816	Синий, 3,0 м	288.1 г
NBL220M15040S	6418677721823	Синий, 4,0 м	376.1 г
NBL220M15050S	6418677721830	Синий, 5,0 м	464.1 г



MSK 2x1,5 мм², разъем-вилка NBC21S.S/свободный конец

Код изделия	GTIN	Описание	Масса
NBL210M15010S	6418677721748	Синий, 1,0 м	51.8 г
NBL210M15020S	6418677721755	Синий, 2,0 м	91.8 г
NBL210M15030S	6418677721762	Синий, 3,0 м	131.8 г
NBL210M15040S	6418677721779	Синий, 4,0 м	171.8 г
NBL210M15050S	6418677721786	Синий, 5,0 м	211.8 г
NBL210M15060S	6418677729683	Синий, 6,0 м	251.8 г



MSK 3x1,5 мм²/разъем-вилка NAC31S.W/разъем-розетка NAC32S.W

Код изделия	GTIN	Описание	Масса
NAL330M15010	6418677115400	Белый, 1,0 м	141 г
NAL330M15020	6418677115417	Белый, 2,0 м	241 г
NAL330M15030	6418677115424	Белый, 3,0 м	341 г
NAL330M15040	6418677115431	Белый, 4,0 м	441 г
NAL330M15050	6418677115448	Белый, 5,0 м	541 г
NAL330M15060	6418677115455	Белый, 6,0 м	641 г
NAL330M15070	6418677717383	Белый, 7,0 м	741 г
NAL330M15080	6418677115462	Белый, 8,0 м	841 г
NAL330M15100	6418677115479	Белый, 10,0 м	1 041 г



Готовые соединительные кабели EnstoNet, ПВХ

MSK 3x1,5 мм²/разъем-вилка NAC31S.W/свободный конец

Код изделия	GTIN	Описание	Масса
NAL310M15010	6418677117213	Белый, 1,0 м	116 г
NAL310M15020	6418677116032	Белый, 2,0 м	216 г
NAL310M15030	6418677703645	Белый, 3,0 м	316 г
NAL310M15040	6418677116049	Белый, 4,0 м	416 г
NAL310M15050	6418677117237	Белый, 5,0 м	516 г
NAL310M15060	6418677708527	Белый, 6,0 м	616 г
NAL310M15070	6418677706851	Белый, 7,0 м	716 г
NAL310M15080	6418677710490	Белый, 8,0 м	816 г
NAL310M15100	6418677682575	Белый, 10,0 м	1016 г



MSK 3x1,5 мм²/разъем-розетка NAC32S.W/свободный конец

Код изделия	GTIN	Описание	Масса
NAL130M15010	6418677691102	Белый, 1,0 м	120 г
NAL130M15020	6418677117299	Белый, 2,0 м	225 г
NAL130M15030	6418677711299	Белый, 3,0 м	330 г
NAL130M15040	6418677117305	Белый, 4,0 м	425 г
NAL130M15050	6418677718045	Белый, 5,0 м	520 г
NAL130M15060	6418677708534	Белый, 6,0 м	618 г
NAL130M15080	6418677706615	Белый, 8,0 м	825 г
NAL130M15100	6418677682506	Белый, 10,0 м	1025 г



MSK 3x2,5 мм²/разъем-вилка NAC31S.W/разъем-розетка NAC32S.W

Код изделия	GTIN	Описание	Масса
NAL330M25010	6418677115486	Белый, 1,0 м	188 г
NAL330M25020	6418677115493	Белый, 2,0 м	335 г
NAL330M25030	6418677115509	Белый, 3,0 м	482 г
NAL330M25040	6418677115516	Белый, 4,0 м	629 г
NAL330M25050	6418677115523	Белый, 5,0 м	776 г
NAL330M25060	6418677115530	Белый, 6,0 м	923 г
NAL330M25070	6418677717406	Белый, 7,0 м	1070 г
NAL330M25080	6418677115547	Белый, 8,0 м	1217 г
NAL330M25100	6418677115554	Белый, 10,0 м	1511 г



Готовые соединительные кабели EnstoNet, ПВХ

MSK 3x2,5 мм²/разъем-вилка NAC31S.W/свободный конец

Код изделия	GTIN	Описание	Масса
NAL310M25010	6418677117244	Белый, 1,0 м	163 г
NAL310M25020	6418677117251	Белый, 2,0 м	310 г
NAL310M25030	6418677117268	Белый, 3,0 м	457 г
NAL310M25040	6418677117275	Белый, 4,0 м	604 г
NAL310M25050	6418677117282	Белый, 5,0 м	751 г
NAL310M25060	6418677708541	Белый, 6,0 м	898 г
NAL310M25070	6418677711428	Белый, 7,0 м	1045 г
NAL310M25080	6418677710506	Белый, 8,0 м	1192 г
NAL310M25100	6418677709005	Белый, 10,0 м	1486 г



MSK 3x2,5 мм²/разъем-розетка NAC32S.W/свободный конец

Код изделия	GTIN	Описание	Масса
NAL130M25010	6418677718052	Белый, 1,0 м	167 г
NAL130M25020	6418677115561	Белый, 2,0 м	310 г
NAL130M25030	6418677718069	Белый, 3,0 м	475 г
NAL130M25040	6418677115578	Белый, 4,0 м	600 г
NAL130M25050	6418677718076	Белый, 5,0 м	819 г
NAL130M25060	6418677708282	Белый, 6,0 м	907 г
NAL130M25080	6418677706622	Белый, 8,0 м	1201 г
NAL130M25100	6418677682513	Белый, 10,0 м	1495 г



Готовые соединительные кабели EnstoNet, ПВХ

MSK 5x1,5 мм²/разъем-вилка NAC51S.W/разъем-розетка NAC52S.W

Код изделия	GTIN	Описание	Масса
NAL550M15010	6418677115585	Белый, 1,0 м	220 г
NAL550M15020	6418677115592	Белый, 2,0 м	380 г
NAL550M15030	6418677115608	Белый, 3,0 м	540 г
NAL550M15040	6418677115615	Белый, 4,0 м	700 г
NAL550M15050	6418677115622	Белый, 5,0 м	860 г
NAL550M15060	6418677115639	Белый, 6,0 м	1020 г
NAL550M15080	6418677115646	Белый, 8,0 м	1340 г
NAL550M15100	6418677115653	Белый, 10,0 м	1660 г



MSK 5x1,5 мм²/разъем-вилка NAC51S.W/свободный конец

Код изделия	GTIN	Описание	Масса
NAL510M15010	6418677718083	Белый, 1,0 м	195 г
NAL510M15020	6418677707339	Белый, 2,0 м	358 г
NAL510M15030	6418677708565	Белый, 3,0 м	521 г
NAL510M15040	6418677707346	Белый, 4,0 м	684 г
NAL510M15050	6418677708572	Белый, 5,0 м	847 г
NAL510M15060	6418677708589	Белый, 6,0 м	1010 г
NAL510M15080	6418677718090	Белый, 8,0 м	1336 г
NAL510M15100	6418677682582	Белый, 10,0 м	1662 г



MSK 5x1,5 мм²/разъем-розетка NAC52S.W/свободный конец

Код изделия	GTIN	Описание	Масса
NAL150M15010	6418677717888	Белый, 1,0 м	140 г
NAL150M15020	6418677715006	Белый, 2,0 м	303 г
NAL150M15030	6418677708558	Белый, 3,0 м	466 г
NAL150M15040	6418677714986	Белый, 4,0 м	629 г
NAL150M15050	6418677718113	Белый, 5,0 м	792 г
NAL150M15060	6418677718120	Белый, 6,0 м	955 г
NAL150M15080	6418677706684	Белый, 8,0 м	1281 г
NAL150M15100	6418677682537	Белый, 10,0 м	1607 г



Готовые соединительные кабели EnstoNet, ПВХ

MSK 3x1,5 мм²/5-полюсный разъем-вилка NAC51S.W/одна фаза подключена, свободный конец

Код изделия	GTIN	Описание	Масса
NAL511M15010	6418677719455	Белый, 1,0 м, с соединением L1	138 г
NAL512M15010	6418677719462	Белый, 1,0 м, с соединением L2	138 г
NAL513M15010	6418677719479	Белый, 1,0 м, с соединением L3	138 г
NAL511M15020	6418677721311	Белый, 2,0 м, с соединением L1	245 г
NAL512M15020	6418677721458	Белый, 2,0 м, с соединением L2	245 г
NAL513M15020	6418677721588	Белый, 2,0 м, с соединением L3	245 г
NAL511M15030	6418677721328	Белый, 3,0 м, с соединением L1	355 г
NAL512M15030	6418677721465	Белый, 3,0 м, с соединением L2	355 г
NAL513M15030	6418677721595	Белый, 3,0 м, с соединением L3	355 г
NAL511M15040	6418677721335	Белый, 4,0 м, с соединением L1	465 г
NAL512M15040	6418677721472	Белый, 4,0 м, с соединением L2	465 г
NAL513M15040	6418677721601	Белый, 4,0 м, с соединением L3	465 г
NAL511M15050	6418677721342	Белый, 5,0 м, с соединением L1	575 г
NAL512M15050	6418677721489	Белый, 5,0 м, с соединением L2	575 г
NAL513M15050	6418677721618	Белый, 5,0 м, с соединением L3	575 г



MSK 5x2,5 мм²/разъем-вилка NAC51S.W/разъем-розетка NAC52S.W

Код изделия	GTIN	Описание	Масса
NAL550M25010	6418677115660	Белый, 1,0 м	300 г
NAL550M25020	6418677115677	Белый, 2,0 м	542 г
NAL550M25030	6418677115684	Белый, 3,0 м	784 г
NAL550M25040	6418677115707	Белый, 4,0 м	1026 г
NAL550M25050	6418677115691	Белый, 5,0 м	1268 г
NAL550M25060	6418677115714	Белый, 6,0 м	1510 г
NAL550M25080	6418677115721	Белый, 8,0 м	1994 г
NAL550M25100	6418677115738	Белый, 10,0 м	2478 г



MSK 5x2,5 мм²/разъем-вилка NAC51S.W/свободный конец

Код изделия	GTIN	Описание	Масса
NAL510M25010	6418677718137	Белый, 1,0 м	275 г
NAL510M25020	6418677715013	Белый, 2,0 м	536 г
NAL510M25030	6418677708596	Белый, 3,0 м	776 г
NAL510M25040	6418677703720	Белый, 4,0 м	1026 г
NAL510M25050	6418677715037	Белый, 5,0 м	1275 г
NAL510M25060	6418677708619	Белый, 6,0 м	1500 г
NAL510M25080	6418677718144	Белый, 8,0 м	2017 г
NAL510M25100	6418677722417	Белый, 10,0 м	2517 г



MSK 5x2,5 мм²/разъем-розетка NAC52S.W/свободный конец

Код изделия	GTIN	Описание	Масса
NAL150M25010	6418677721298	Белый, 1,0 м	276 г
NAL150M25020	6418677703935	Белый, 2,0 м	526 г
NAL150M25030	6418677719486	Белый, 3,0 м	735 г
NAL150M25040	6418677719486	Белый, 4,0 м	1026 г
NAL150M25050	6418677718168	Белый, 5,0 м	1270 г
NAL150M25060	6418677718175	Белый, 6,0 м	1526 г
NAL150M25080	6418677706714	Белый, 8,0 м	2026 г
NAL150M25100	6418677682544	Белый, 10,0 м	2526 г



Готовые соединительные кабели EnstoNet, ПВХ

MSK 3x2,5 мм²/5-полюсный разъем-вилка NAC51S.W/одна фаза подключена, свободный конец

Код изделия	GTIN	Описание	Масса
NAL511M25010	6418677721359	Белый, 1,0 м, с соединением L1	275 г
NAL512M25010	6418677721496	Белый, 1,0 м, с соединением L2	275 г
NAL513M25010	6418677721625	Белый, 1,0 м, с соединением L3	275 г
NAL511M25020	6418677115745	Белый, 2,0 м, с соединением L1	310 г
NAL512M25020	6418677115752	Белый, 2,0 м, с соединением L2	310 г
NAL513M25020	6418677115769	Белый, 2,0 м, с соединением L3	310 г
NAL511M25030	6418677721366	Белый, 3,0 м, с соединением L1	466 г
NAL512M25030	6418677722042	Белый, 3,0 м, с соединением L2	466 г
NAL513M25030	6418677722059	Белый, 3,0 м, с соединением L3	466 г
NAL511M25040	6418677115776	Белый, 4,0 м, с соединением L1	610 г
NAL512M25040	6418677115783	Белый, 4,0 м, с соединением L2	610 г
NAL513M25040	6418677115790	Белый, 4,0 м, с соединением L3	610 г
NAL511M25050	6418677719936	Белый, 5,0 м, с соединением L1	760 г
NAL512M25050	6418677719943	Белый, 5,0 м, с соединением L2	760 г
NAL513M25050	6418677719950	Белый, 5,0 м, с соединением L3	760 г



MSK 5x1,5 мм², разъем-вилка NCC51S.G/разъем-розетка NCC52S.G

Код изделия	GTIN	Описание	Масса
NCL550M15010G	6418677724831	Серый, 1,0 м	221 г
NCL550M15020G	6418677716270	Серый, 2,0 м	380 г
NCL550M15030G	6418677716287	Серый, 3,0 м	540 г
NCL550M15040G	6418677716294	Серый, 4,0 м	710 г
NCL550M15050G	6418677716300	Серый, 5,0 м	880 г
NCL550M15060G	6418677716317	Серый, 6,0 м	1040 г
NCL550M15080G	6418677724893	Серый, 8,0 м	1411 г
NCL550M15100G	6418677724909	Серый, 10,0 м	1751 г



MSK 5x1,5 мм², разъем-вилка NCC51S.G/свободный конец

Код изделия	GTIN	Описание	Масса
NCL510M15010G	6418677680557	Серый, 1,0 м	182 г
NCL510M15020G	6418677716324	Серый, 2,0 м	350 г
NCL510M15030G	6418677716331	Серый, 3,0 м	510 г
NCL510M15040G	6418677682650	Серый, 4,0 м	677 г
NCL510M15050G	6418677682230	Серый, 5,0 м	842 г
NCL510M15060G	6418677682247	Серый, 6,0 м	1007 г
NCL510M15080G	6418677682254	Серый, 8,0 м	1337 г



MSK 5x1,5 мм², разъем-розетка NCC52S.G/свободный конец

Код изделия	GTIN	Описание	Масса
NCL150M15010G	6418677682131	Серый, 1,0 м	191 г
NCL150M15020G	6418677716348	Серый, 2,0 м	350 г
NCL150M15030G	6418677716355	Серый, 3,0 м	510 г
NCL150M15050G	6418677682148	Серый, 5,0 м	851 г
NCL150M15060G	6418677682155	Серый, 6,0 м	1016 г
NCL150M15080G	6418677682162	Серый, 8,0 м	1346 г



Готовые соединительные кабели EnstoNet, ПВХ

MSK 5x2,5 мм², разъем-вилка NCC51S.G/разъем-розетка NCC52S.G

Код изделия	GTIN	Описание	Масса
NCL550M25010G	6418677724916	Серый, 1,0 м	301 г
NCL550M25020G	6418677724923	Серый, 2,0 м	551 г
NCL550M25030G	6418677724930	Серый, 3,0 м	801 г
NCL550M25040G	6418677724947	Серый, 4,0 м	1051 г
NCL550M25050G	6418677724954	Серый, 5,0 м	1301 г
NCL550M25060G	6418677724961	Серый, 6,0 м	1551 г
NCL550M25070G	6418677729065	Серый, 7,0 м	1801 г
NCL550M25080G	6418677724978	Серый, 8,0 м	2051 г
NCL550M25100G	6418677724992	Серый, 10,0 м	2 551 г



MSK 5x2,5 мм², разъем-вилка NCC51S.G/свободный конец

Код изделия	GTIN	Описание	Масса
NCL510M25010G	6418677729089	Серый, 1,0 м	275 г
NCL510M25020G	6418677729096	Серый, 2,0 м	536 г
NCL510M25030G	6418677729119	Серый, 3,0 м	776 г
NCL510M25050G	6418677682261	Серый, 5,0 м	1267 г
NCL510M25060G	6418677682278	Серый, 6,0 м	1517 г
NCL510M25080G	6418677682285	Серый, 8,0 м	2017 г









MSK 5x2,5 мм², разъем-розетка NCC52S.G/свободный конец

Код изделия	GTIN	Описание	Масса
NCL150M25010G	6418677682179	Серый, 1,0 м	276 г
NCL150M25020G	6418677682186	Серый, 2,0 м	526 г
NCL150M25030G	6418677682193	Серый, 3,0 м	776 г
NCL150M25050G	6418677682209	Серый, 5,0 м	1276 г
NCL150M25060G	6418677682216	Серый, 6,0 м	1526 г
NCL150M25080G	6418677682223	Серый, 8,0 м	2026 г



Кодировка продукта

для разъемов EnstoNet

N	A	C	2	1	S	H	W	
N								N = группа изделий (Net)
	A B C G							<p>A = Механическая кодировка для линий питания B = Механическая кодировка для цепей управления C = Механическая кодировка для цепей управления по проводной шине A — это стандартный механический код, которому соответствует белый или черный цвет. Разъемы этих цветов совместимы друг с другом. Код B — это второй механический код. Разъемы синего или бежевого цвета. Изделия с кодом B не совместимы с изделиями A и C. Код C — это третий механический код. Разъемы серого или красного цвета. Изделия с кодом C не совместимы с изделиями A и B. G в качестве второго символа означает изделие (такое как распределительная коробка), оборудованное разъемами разных кодов.</p>
		C E S						<p>C = соединительный разъем E = разъем для печатной платы S = разъем с пружинными клеммами</p>
			2					Кол-во полюсов, 2 = 2-полюсный разъем и т. д.
				1 2				<p>1 = вилка 2 = розетка</p>
					S			S = с ограничителем натяжения
						H		H = узкий разъем без боковых фиксаторов
							W S G	<p>W = белый  B = черный  S = синий  F = бежевый  G = серый  P = красный </p>

Электромонтажные разъемы

Предназначенные для использования в помещении, наши монтажные разъемы могут быть установлены, например, в готовых строительных модулях, полых пространствах и кабельных полках или лотках в соответствии с национальными монтажными стандартами.

Разъемы с винтовыми клеммами

Разъемы с винтовыми клеммами совместимы со всеми типами провода (гибкий, многожильный и одножильный) с поперечным сечением 0,75–4,0 мм².

Разъемы с ограничителем натяжения подходят для использования с приборами и удлинителями, в то время как модели без ограничителя натяжения могут использоваться в коробках и соединениях внутри прибора.

2-полюсные разъемы без ограничителя натяжения, вилка

Код изделия	GTIN	Описание	Масса	Упаковка шт.
NAC21.W	6418677109027	Белый (1, N)	6,6 г	500
NAC21.B	6418677113840	Черный (1, N)	6,6 г	500
NBC21.S	6418677113680	Синий (A, B)	6,6 г	500
NCC21.G	6418677117336	Серый (a+, b-)	6,6 г	500



2-полюсные разъемы без ограничителя натяжения, розетка

Код изделия	GTIN	Описание	Масса	Упаковка шт.
NAC22.W	6418677109041	Белый (1, N)	6,9 г	500
NAC22.B	6418677113857	Черный (1, N)	6,9 г	500
NBC22.S	6418677113703	Синий (A, B)	6,9 г	500
NCC22.G	6418677117190	Серый (a+, b-)	6,9 г	500



2-полюсные разъемы с ограничителем натяжения, вилка

Код изделия	GTIN	Описание	Масса	Упаковка шт.
NAC21S.W	6418677109034	Белый (1, N)	11,8 г	200
NAC21S.B	6418677113871	Черный (1, N)	11,8 г	200
NBC21S.S	6418677113697	Синий (A, B)	11,8 г	200
NCC21S.G	6418677117343	Серый (a+, b-)	11,8 г	200
NAC21SL.W	6418677114861	Белый (1, N), нижний	11,8 г	200
NAC21SL.B	6418677114885	Черный (1, N), нижний	11,8 г	200
NCC21SL.G	6418677117381	Серый (a+, b-), нижний	11,8 г	200



2-полюсные разъемы с ограничителем натяжения, розетка

Код изделия	GTIN	Описание	Масса	Упаковка шт.
NAC22S.W	6418677109058	Белый (1, N)	12,3 г	200
NAC22S.B	6418677113888	Черный (1, N)	12,3 г	200
NBC22S.S	6418677113710	Синий (A, B)	12,3 г	200
NCC22S.G	6418677117183	Серый (a+, b-)	12,3 г	200
NAC22SL.W	6418677114878	Белый (1, N), нижний	12,3 г	200
NAC22SL.B	6418677114892	Черный (1, N), нижний	12,3 г	200
NCC22SL.G	6418677117473	Серый (a+, b-), нижний	12,3 г	200



Разъемы с винтовыми клеммами

2-полюсные узкие разъемы без ограничителя натяжения

Ширина разъема 19 мм. Другие размеры аналогичны моделям с боковыми замками. Отдельное фиксирующее устройство NK2F.W поставляется с разъемом-вилкой.

Код изделия	GTIN	Описание	Масса	Упаковка шт.
NAC21H.W	6418677113314	Вилка, белая (1, N)	5,9 г	500
NAC22H.W	6418677113321	Розетка, белая (1, N)	6,3 г	500



2-полюсные узкие разъемы с ограничителями натяжения

Ширина разъема 28 мм. Другие размеры аналогичны моделям с боковыми замками. Отдельное фиксирующее устройство NK2F.W поставляется с разъемом-вилкой.

Код изделия	GTIN	Описание	Масса	Упаковка шт.
NAC21SH.W	6418677113338	Вилка, белая (1, N), узкая	11,4 г	200
NAC22SH.W	6418677113345	Розетка, белая (1, N), узкая	11,7 г	200



3-полюсные разъемы без ограничителя натяжения, вилка

Код изделия	GTIN	Описание	Масса	Упаковка шт.
NAC31.W	6418677109065	Белый (1, PE, N)	9,8 г	200
NAC31.B	6418677113895	Черный (1, PE, N)	9,8 г	200
NBC31.S	6418677113482	Синий (A, B, C)	9,8 г	200
NCC31.G	6418677117114	Серый (a+, PE, b-)	9,8 г	200



3-полюсные разъемы без ограничителя натяжения, розетка

Код изделия	GTIN	Описание	Масса	Упаковка шт.
NAC32.W	6418677108990	Белый (1, PE, N)	10,1 г	200
NAC32.B	6418677113901	Черный (1, PE, N)	10,1 г	200
NBC32.S	6418677113475	Синий (A, B, C)	10,1 г	200
NCC32.G	6418677117107	Серый (a+, PE, b-)	10,1 г	200



3-полюсные разъемы с ограничителем натяжения, вилка

Код изделия	GTIN	Описание	Масса	Упаковка шт.
NAC31S.W	6418677109003	Белый (1, PE, N)	16,3 г	200
NAC31S.B	6418677113949	Черный (1, PE, N)	16,3 г	200
NBC31S.S	6418677113499	Синий (A, B, C)	16,3 г	200
NCC31S.G	6418677117084	Серый (a+, PE, b-)	16,3 г	200
NAC31SL.W	6418677708473	Белый (1, PE, N), нижний	16,3 г	200



Разъемы с винтовыми клеммами

3-полюсные разъемы с ограничителем натяжения, розетка

Код изделия	GTIN	Описание	Масса	Упаковка шт.
NAC32S.W	6418677109072	Белый (1, PE, N)	16,8 г	200
NAC32S.B	6418677113956	Черный (1, PE, N)	16,8 г	200
NBC32S.S	6418677113505	Синий (А, В, С)	16,8 г	200
NCC32S.G	6418677117091	Серый (а+, PE, b-)	16,8 г	200
NAC32SL.W	6418677708480	Белый (1, PE, N), нижний	16,8 г	200



3-полюсные разъемы с ограничителем натяжения, в комплектах из 10 шт.

Код изделия	GTIN	Описание	Масса	Упаковка шт.
NAC31S.WX2	6418677706363	Вилка, белая (1, PE, N), 10 в комплекте	163 г	1/20
NAC32S.WX2	6418677700873	Розетка, белая (1, PE, N), 10 в комплекте	168 г	1/20
NAC31S.BX2	6418677710292	Вилка, черная (1, PE, N), 10 в комплекте	163 г	1/20
NAC32S.BX2	6418677710308	Розетка, черная (1, PE, N), 10 в комплекте	168 г	1/20
NBC31S.SX2	6418677710339	Вилка, синяя (А, В, С), 10 в комплекте	163 г	1/20
NBC32S.SX2	6418677710346	Розетка, синяя (А, В, С), 10 в комплекте	168 г	1/20
NCC31S.GX2	6418677710377	Вилка, серая (а+, PE, b-), 10 в комплекте	163 г	1/20
NCC32S.GX2	6418677710384	Розетка, серая (а+, PE, b-), 10 в комплекте	168 г	1/20



3-полюсные узкие разъемы без ограничителя натяжения

Ширина разъема 28 мм. Другие размеры аналогичны моделям с боковыми замками. Отдельное фиксирующее устройство NK3F.W поставляется с разъемом-вилкой.

Код изделия	GTIN	Описание	Масса	Упаковка шт.
NAC31H.W	6418677113352	Вилка, белая (1, PE, N)	9,2 г	200
NAC32H.W	6418677113291	Розетка, белая (1, PE, N)	9,6 г	200
NAC31H.B	6418677118081	Вилка, черная (1, PE, N)	9,2 г	200
NAC32H.B	6418677722592	Розетка, черная (1, PE, N)	9,6 г	200



3-полюсные узкие разъемы с ограничителями натяжения

Ширина разъема 28 мм. Другие размеры аналогичны моделям с боковыми замками. Отдельное фиксирующее устройство NK3F.W поставляется с разъемом-вилкой.

Код изделия	GTIN	Описание	Масса	Упаковка шт.
NAC31SH.W	6418677113307	Вилка, белая (1, PE, N)	15,6 г	200
NAC32SH.W	6418677113369	Розетка, белая (1, PE, N)	16,1 г	200



4-полюсные разъемы без ограничителя натяжения, вилка

Код изделия	GTIN	Описание	Масса	Упаковка шт.
NAC41.W	6418677113987	Белый (1, PE, N, 2)	12,8 г	100
NAC41.B	6418677114007	Черный (1, PE, N, 2)	12,8 г	100



4-полюсные разъемы без ограничителя натяжения, розетка

Код изделия	GTIN	Описание	Масса	Упаковка шт.
NAC42.W	6418677113994	Белый (1, PE, N, 2)	13,3 г	100
NAC42.B	6418677114014	Черный (1, PE, N, 2)	13,3 г	100



Разъемы с винтовыми клеммами

4-полюсные разъемы с ограничителем натяжения, вилка

Код изделия	GTIN	Описание	Масса	Упаковка шт.
NAC41S.W	6418677114069	Белый (1, PE, N, 2)	21,5 г	100
NAC41S.B	6418677114083	Черный (1, PE, N, 2)	21,5 г	100
NAC41SL.W	6418677708497	Белый (1, PE, N, 2), нижний	21,5 г	100



4-полюсные разъемы с ограничителем натяжения, розетка

Код изделия	GTIN	Описание	Масса	Упаковка шт.
NAC42S.W	6418677114076	Белый (1, PE, N, 2)	21,9 г	100
NAC42S.B	6418677114090	Черный (1, PE, N, 2)	21,9 г	100
NAC42SL.W	6418677708503	Белый (1, PE, N, 2), нижний	21,9 г	100



4-полюсные узкие разъемы без ограничителя натяжения

Ширина разъема 39 мм. Другие размеры аналогичны моделям с боковыми замками. Отдельное фиксирующее устройство NK4F.W поставляется с разъемом-вилкой.

Код изделия	GTIN	Описание	Масса	Упаковка шт.
NAC41H.W	6418677114106	Вилка, белая (1, PE, N, 2)	12,2 г	100
NAC42H.W	6418677114113	Розетка, белая (1, PE, N, 2)	12,7 г	100



4-полюсные узкие разъемы с ограничителями натяжения

Ширина разъема 39 мм. Другие размеры аналогичны моделям с боковыми замками. Отдельное фиксирующее устройство NK3F.W поставляется с разъемом-вилкой.

Код изделия	GTIN	Описание	Масса	Упаковка шт.
NAC41SH.W	6418677114120	Вилка, белая (1, PE, N, 2)	19,1 г	100
NAC42SH.W	6418677114137	Розетка, белая (1, PE, N, 2)	19,6 г	100



5-полюсные разъемы без ограничителя натяжения, вилка

Код изделия	GTIN	Описание	Масса	Упаковка шт.
NAC51.W	6418677109089	Белый (1, 2, PE, N, 3)	15,7 г	100
NAC51.B	6418677114151	Черный (1, 2, PE, N, 3)	15,7 г	100
NBC51.S	6418677113727	Синий (A, B, C, D, E)	15,7 г	100
NCC51.G	6418677117503	Серый (1, N, PE, a+, b-)	15,7 г	100



5-полюсные разъемы без ограничителя натяжения, розетка

Код изделия	GTIN	Описание	Масса	Упаковка шт.
NAC52.W	6418677109232	Белый (1, 2, PE, N, 3)	16,5 г	100
NAC52.B	6418677114168	Черный (1, 2, PE, N, 3)	16,5 г	100
NBC52.S	6418677113741	Синий (A, B, C, D, E)	16,5 г	100
NCC52.G	6418677117527	Серый (1, N, PE, a+, b-)	16,5 г	100



Разъемы с винтовыми клеммами

5-полюсные разъемы с ограничителем натяжения, вилка

Код изделия	GTIN	Описание	Масса	Упаковка шт.
NAC51S.W	6418677109225	Белый (1, 2, PE, N, 3)	25,1 г	100
NAC51S.B	6418677114182	Черный (1, 2, PE, N, 3)	25,1 г	100
NBC51S.S	6418677113734	Синий (A, B, C, D, E)	25,1 г	100
NCC51S.G	6418677117497	Серый (1, N, PE, a+, b-)	25,1 г	100
NAC51SL.W	6418677114489	Белый (1, 2, PE, N, 3), нижний	25,1 г	100
NAC51SL.B	6418677116056	Белый (1, 2, PE, N, 3), нижний	25,1 г	100
NCC51SL.G	6418677117855	Серый (1, N, PE, a+, b-), нижний	25,1 г	100



5-полюсные разъемы с ограничителем натяжения, розетка

Код изделия	GTIN	Описание	Масса	Упаковка шт.
NAC52S.W	6418677112805	Белый (1, 2, PE, N, 3)	25,8 г	100
NAC52S.B	6418677114199	Черный (1, 2, PE, N, 3)	25,8 г	100
NBC52S.S	6418677113758v	Синий (A, B, C, D, E)	25,8 г	100
NCC52S.G	6418677117510	Серый (1, N, PE, a+, b-)	25,8 г	100
NAC52SL.W	6418677114496	Белый (1, 2, PE, N, 3), нижний	25,8 г	100
NAC52SL.B	6418677116063	Белый (1, 2, PE, N, 3), нижний	25,8 г	100
NCC52SL.G	6418677117862	Серый (1, N, PE, a+, b-), нижний	25,8 г	100



5-полюсные разъемы с ограничителем натяжения, в комплектах из 5 шт.

Код изделия	GTIN	Описание	Масса	Упаковка шт.
NAC51S.WX2	6418677706387	Вилка, белая (1, 2, PE, N, 3), 5 в комплекте	125,5 г	1/20
NAC52S.WX2	6418677706394	Розетка, белая (1, 2, PE, N, 3), 5 в комплекте	129 г	1/20
NAC51S.BX2	6418677710315	Вилка, черная (1, 2, PE, N, 3), 5 в комплекте	125,5 г	1/20
NAC52S.BX2	6418677710322	Розетка, черная (1, 2, PE, N, 3), 5 в комплекте	129 г	1/20
NBC51S.SX2	6418677710353	Вилка, синяя (A, B, C, D, E), 5 в комплекте	125,5 г	1/20
NBC52S.SX2	6418677710360	Вилка, синяя (A, B, C, D, E), 5 в комплекте	129 г	1/20
NCC51S.GX2	6418677710391	Вилка, серая (1, N, PE, a+, b-), 5 в комплекте	125,5 г	1/20
NCC52S.GX2	6418677710407	Розетка, серая (1, N, PE, a+, b-), 5 в комплекте	129 г	1/20



5-полюсные узкие разъемы без ограничителя натяжения

Ширина разъема 48 мм. Другие размеры аналогичны моделям с боковыми замками. Отдельное фиксирующее устройство NK3F.W поставляется с разъемом-вилкой.

Код изделия	GTIN	Описание	Масса	Упаковка шт.
NAC51H.W	6418677113376	Вилка, белая (1, 2, PE, N, 3)	15,0 г	100
NAC52H.W	6418677113383	Розетка, белая (1, 2, PE, N, 3)	15,9 г	100



5-полюсные узкие разъемы с ограничителями натяжения

Ширина разъема 48 мм. Другие размеры аналогичны моделям с боковыми замками. Отдельное фиксирующее устройство NK3F.W поставляется с разъемом-вилкой.

Код изделия	GTIN	Описание	Масса	Упаковка шт.
NAC51SH.W	6418677113390	Вилка, белая (1, 2, PE, N, 3)	24,3 г	100
NAC52SH.W	6418677113406	Розетка, белая (1, 2, PE, N, 3)	24,9 г	100



Разъемы с винтовыми клеммами

5-полюсные разъемы с ограничителями натяжения, вилка

Изделие может использоваться в качестве разъема-вилки для подключения комплекта соединительных проводов к NGJDM532. Включены разъемы NAC31H2.W и NBC21H1.S и ограничитель натяжения. Поставляются как детали.

Код изделия	GTIN	Описание	Масса	Упаковка шт.
NGCST5132	6418677723117	Белый/синий (1, PE, N, A, B)	35,0 г	10/50



5-полюсные разъемы с ограничителями натяжения, розетка

Изделие можно использовать в качестве разъема-розетки для подключения комплекта соединительных проводов к NGJDM532. Включены разъемы NAC32H2.W и NBC22H1.S и ограничитель натяжения. Поставляются как детали.

Код изделия	GTIN	Описание	Масса	Упаковка шт.
NGCST5232	6418677723124	Белый/синий (1, PE, N, A, B)	35,0 г	10/50



6-полюсный разъем с ограничителями натяжения, вилка

Изделие может использоваться в качестве разъема-вилки для подключения комплекта соединительных проводов к NGJDM633. Включены разъемы NAC31H2.W и NBC31H1.S и ограничитель натяжения. Поставляются как детали.

Код изделия	GTIN	Описание	Масса	Упаковка шт.
NGCST6133	6418677723131	Белый / синий (1, PE, N, A, B, C)	35,0 г	50



6-полюсный разъем с ограничителями натяжения, розетка

Изделие можно использовать в качестве разъема-розетки для подключения комплекта соединительных проводов к NGJDM633. Включены разъемы NAC32H2.W и NBC32H1.S и ограничитель натяжения. Поставляются как детали.

Код изделия	GTIN	Описание	Масса	Упаковка шт.
NGCST6233	6418677723155	Белый / синий (1, PE, N, A, B, C)	35,0 г	10/50



6-полюсный разъем с ограничителями натяжения, вилка

Изделие может использоваться в качестве разъема-вилки для подключения комплекта соединительных проводов к NGJDM642. Включены разъемы NAC41H2.W и NBC21H1.S и ограничитель натяжения. Поставляются как детали.

Код изделия	GTIN	Описание	Масса	Упаковка шт.
NGCST6142	6418677723148	Белый/синий (1, PE, N, 2, A, B)	39,0 г	10/50



6-полюсный разъем с ограничителями натяжения, розетка

Изделие можно использовать в качестве разъема-розетки для подключения комплекта соединительных проводов к NGJDM642. Включены разъемы NAC42H2.W и NBC22H1.S и ограничитель натяжения. Поставляются как детали.

Код изделия	GTIN	Описание	Масса	Упаковка шт.
NGCST6242	6418677723162	Белый/синий (1, PE, N, 2, A, B)	39,0 г	10/50



Разъемы с пружинными клеммами

Разъемы с пружинными клеммами в основном предназначены для установки в коробках освещения и приборах с адаптером панельного монтажа. Они подходят для использования с многожильными и одножильными проводами. Зачищены концы длиной 8–10 мм, сечение 2 x 0,5 — 2,5 мм².

2-полюсные пружинные разъемы без ограничителя натяжения, вилка

Код изделия	GTIN	Описание	Масса	Упаковка шт.
NAS21.W	6418677113192	Белый (1, N)	12,1 г	200
NAS21.B	6418677115271	Черный (1, N)	12,1 г	200
NBS21.S	6418677117022	Синий (A, B)	12,1 г	200
NCS21.G	6418677117145	Серый (a+, b-)	12,1 г	200



2-полюсные пружинные разъемы без ограничителя натяжения, розетка

Код изделия	GTIN	Описание	Масса	Упаковка шт.
NAS22.W	6418677113208	Белый (1, N)	12,3 г	200
NAS22.B	6418677115288	Черный (1, N)	12,3 г	200
NBS22.S	6418677117039	Синий (A, B)	12,3 г	200
NCS22.G	6418677117152	Серый (a+, b-)	12,3 г	200



3-полюсные пружинные разъемы без ограничителя натяжения, вилка

Код изделия	GTIN	Описание	Масса	Упаковка шт.
NAS31.W	6418677707667	Белый (1, PE, N)	17,7 г	200
NAS31.B	6418677707650	Черный (1, PE, N)	17,7 г	200
NBS31.S	6418677117008	Синий (A, B, C)	17,7 г	200
NCS31.G	6418677117121	Серый (a+, PE, b-)	17,7 г	200



2-полюсные пружинные разъемы без ограничителя натяжения, розетка

Код изделия	GTIN	Описание	Масса	Упаковка шт.
NAS32.W	6418677707681	Белый (1, PE, N)	18,2 г	200
NAS32.B	6418677707674	Черный (1, PE, N)	18,2 г	200
NBS32.S	6418677117015	Синий (A, B, C)	18,2 г	200
NCS32.G	6418677117138	Серый (a+, PE, b-)	18,2 г	200
NCS32.P	6418677118104	Красный (1, PE, N)	18,2 г	200



3-полюсные узкие пружинные разъемы без ограничителя натяжения

Ширина разъема 28 мм. Другие размеры аналогичны моделям с боковыми замками. Отдельное фиксирующее устройство NK3F.W поставляется с разъемом-вилкой.

Код изделия	GTIN	Описание	Масса	Упаковка шт.
NAS31H.W	6418677113536	Вилка, белая (1, PE, N)	17,5 г	200
NAS32H.W	6418677113529	Розетка, белая (1, PE, N)	17,5 г	200
NAS31H.B	6418677709364	Вилка, черная (1, PE, N)	17,5 г	200
NAS32H.B	6418677683602	Розетка, черная (1, PE, N)	17,5 г	200



3-полюсные пружинные разъемы с ограничителем натяжения для двух кабелей ϕ 3,0–7,0 мм, вилка

Код изделия	GTIN	Описание	Масса	Упаковка шт.
NAS31SDL.W	6418677700279	Белый (1, PE, N)	27,3 г	200
NBS31SDL.SW	6418677701214	Синий/белый (A, B, C)	27,3 г	200



Разъемы с пружинными клеммами

3-полюсные пружинные разъемы с ограничителем натяжения для двух кабелей ϕ 3,0–7,0 мм, розетка

Код изделия	GTIN	Описание	Масса	Упаковка шт.
NAS32SDL.W	1934913	Белый (1, PE, N)	27,8 г	200
NBS32SDL.SW	1934914	Синий/белый (A, B, C)	27,8 г	200
NAS32SD.W	1934909	Белый (1, PE, N)	27,8 г	200
NBS32SD.SW	1934910	Синий/белый (A, B, C)	27,8 г	200
NCS32SD.GW	1934911	Серый/белый (a+, PE, b-)	27,8 г	200



3-полюсные пружинные разъемы с ограничителем натяжения для двух кабелей ϕ 7,0–11,0 мм, вилка

Код изделия	GTIN	Описание	Масса	Упаковка шт.
NAS31SD.W	1934902	Белый (1, PE, N)	26,7 г	200
NBS31SD.SW	1934903	Синий/белый (A, B, C)	26,7 г	200
NCS31SD.GW	1934904	Серый/белый (a+, PE, b-)	26,7 г	200



3-полюсные пружинные разъемы с ограничителем натяжения для двух кабелей ϕ 7,0–11,0 мм, розетка

Код изделия	GTIN	Описание	Масса	Упаковка шт.
NAS32SD.W	1934909	Белый (1, PE, N)	27,8 г	200
NBS32SD.SW	1934910	Синий/белый (A, B, C)	27,8 г	200
NCS32SD.GW	1934911	Серый/белый (a+, PE, b-)	27,8 г	200
NCS32SD.PW	1934912	Красный/белый (1, PE, N)	27,8 г	200



4-полюсные пружинные разъемы без ограничителя натяжения, вилка

Код изделия	GTIN	Описание	Масса	Упаковка шт.
NAS41.W	1934543	Белый (1, PE, N, 2)	23,4 г	100
NAS41.B	1934141	Черный (1, PE, N, 2)	23,4 г	100



4-полюсные пружинные разъемы без ограничителя натяжения, розетка

Код изделия	GTIN	Описание	Масса	Упаковка шт.
NAS42.W	1934544	Белый (1, PE, N, 2)	23,8 г	100
NAS42.B	1934142	Черный (1, PE, N, 2)	23,8 г	100



5-полюсные пружинные разъемы без ограничителя натяжения, вилка

Код изделия	GTIN	Описание	Масса	Упаковка шт.
NAS51.W	1934523	Белый (1, 2, PE, N, 3)	29,1 г	100
NAS51.B	1934854	Черный (1, 2, PE, N, 3)	29,1 г	100



5-полюсные пружинные разъемы без ограничителя натяжения, розетка

Код изделия	GTIN	Описание	Масса	Упаковка шт.
NAS52.W	1934527	Белый (1, 2, PE, N, 3)	29,2 г	100
NAS52.B	1934855	Черный (1, 2, PE, N, 3)	29,2 г	100



Разъемы с пружинными клеммами

5-полюсные узкие пружинные разъемы без ограничителя натяжения

Ширина разъема 48 мм. Другие размеры аналогичны моделям с боковыми замками. Отдельное фиксирующее устройство NK3F.W поставляется с разъемом-вилкой.

Код изделия	GTIN	Описание	Масса	Упаковка шт.
NASS1H.W	6418677113666	Вилка, белая (1, 2, PE, N, 3)	29,1 г	100
NASS2H.W	6418677113673	Розетка, белая (1, 2, PE, N, 3)	28,6 г	100



5-полюсные пружинные разъемы без ограничителя натяжения, вилка

Изделие является комбинированным разъемом, оборудованным белым трехполюсным пружинным разъемом-вилкой и синим двухполюсным пружинным разъемом-вилкой с внешним ограничителем натяжения.

Код изделия	GTIN	Описание	Масса	Упаковка шт.
NGSS5132	6418677702815	Белый/синий (1, PE, N, A, B)	52,4 г	50



5-полюсные пружинные разъемы без ограничителя натяжения, розетка

Изделие является комбинированным разъемом, оборудованным синим двухполюсным пружинным разъемом-розеткой и белым трехполюсным пружинным разъемом-розеткой с внешним ограничителем натяжения.

Код изделия	GTIN	Описание	Масса	Упаковка шт.
NGSS5232	6418677702822	Белый/синий (1, PE, N, A, B)	52,4 г	50



6-полюсные пружинные разъемы с ограничителем натяжения, вилка

NGSS6133 является комбинированным разъемом, оборудованным белым трехполюсным пружинным разъемом-вилкой и синим трехполюсным пружинным разъемом-вилкой с внешним ограничителем натяжения. NGSS6142 является комбинированным разъемом, оборудованным белым четырехполюсным пружинным разъемом-вилкой и синим трехполюсным пружинным разъемом-вилкой с внешним ограничителем натяжения.

Код изделия	GTIN	Описание	Масса	Упаковка шт.
NGSS6133	6418677702792	Белый / синий (1, PE, N, A, B, C)	55 г	50
NGSS6142	6418677702839	Белый/синий (1, PE, N, 2, A, B)	55 г	50



6-полюсные пружинные разъемы с ограничителем натяжения, розетка

NGSS6233 является комбинированным разъемом, оборудованным белым трехполюсным пружинным разъемом-розеткой и синим трехполюсным пружинным разъемом-розеткой с внешним ограничителем натяжения. NGSS6242 является комбинированным разъемом, оборудованным белым четырехполюсным пружинным разъемом-розеткой и синим двухполюсным пружинным разъемом-розеткой с внешним ограничителем натяжения.

Код изделия	GTIN	Описание	Масса	Упаковка шт.
NGSS6233	6418677702808	Белый / синий (1, PE, N, A, B, C)	55 г	50
NGSS6242	6418677702846	Белый/синий (1, PE, 2, A, B)	55 г	50



Разъемы для печатных плат

Разъемы для печатных плат предназначены для приборов. В ассортимент входят модели для горизонтальной и вертикальной установки.

2-полюсные разъемы печатных плат, горизонтальные, розетка

Код изделия	GTIN	Описание	Масса	Упаковка шт.
NAE22H.W	6418677116650	Горизонтальный, белый (1, N)	4,6 г	200
NBE22H.S	6418677116841	Горизонтальный, синий (A, B)	4,6 г	200
NBE22HH1.S	6418677116865	Горизонтальный, замок только на левой стороне, синий (A, B)	4,6 г	200
NCE22H.G	6418677701276	Горизонтальный, серый (a+, b-)	4,6 г	200
NCE22HH1.G	6418677701290	Горизонтальный, замок только на левой стороне, серый (a+, b-)	4,6 г	200
NAE22HH.W	6418677116667	Горизонтальный, без замков, белый (1, N)	4,6 г	200
NBE22HH.S	6418677116858	Горизонтальный, без замков, синий (A, B)	4,6 г	200



2-полюсные разъемы печатных плат, вертикальные, розетка

Код изделия	GTIN	Описание	Масса	Упаковка шт.
NAE22V.W	6418677116674	Вертикальный, белый (1, N)	4,6 г	200
NBE22V.S	6418677116872	Вертикальный, синий (A, B)	4,6 г	200
NBE22VH1.S	6418677116896	Вертикальный, замок только на левой стороне, синий (A, B)	4,6 г	200
NCE22V.G	6418677701306	Вертикальный, серый (a+, b-)	4,6 г	200
NAE22VH.W	6418677116681	Вертикальный, без замков, белый (1, N)	4,6 г	200
NBE22VH.S	6418677116889	Вертикальный, без замков, синий (A, B)	4,6 г	200



3-полюсные разъемы печатных плат, горизонтальные, вилка

Код изделия	GTIN	Описание	Масса	Упаковка шт.
NAE31H.W	6418677723551	Горизонтальный, белый (1, PE, N)	6,2 г	200
NAE31HH.W	6418677723568	Горизонтальный, без замков, белый (1, PE, N)	6,2 г	200
NBE31H.S	6418677723599	Горизонтальный, синий (A, B, C)	6,2 г	200
NBE31HH.S	6418677723605	Горизонтальный, без замков, синий (A, B, C)	6,2 г	200
NCE31H.G	6418677723636	Горизонтальный, серый (a+, PE, b-)	6,2 г	200
NCE31HH.G	6418677723643	Горизонтальный, без замков, серый (a+, PE, b-)	6,2 г	200
NCE31H.P	6418677724268	Горизонтальный, красный (1, PE, N)	6,2 г	200



3-полюсные разъемы печатных плат, вертикальные, вилка

Код изделия	GTIN	Описание	Масса	Упаковка шт.
NAE31V.W	6418677723575	Вертикальный, белый (1, PE, N)	6,2 г	200
NAE31VH.W	6418677723582	Вертикальный, без замков, белый (1, PE, N)	6,2 г	200
NBE31V.S	6418677723612	Вертикальный, синий (A, B, C)	6,2 г	200
NBE31VH.S	6418677723629	Вертикальный, без замков, синий (A, B, C)	6,2 г	200
NCE31V.G	6418677723650	Вертикальный, серый (a+, PE, b-)	6,2 г	200
NCE31VH.G	6418677723667	Вертикальный, без замков, серый (a+, PE, b-)	6,2 г	200
NCE31V.P	6418677724275	Вертикальный, красный (1, PE, N)	6,2 г	200



Разъемы для печатных плат

3-полюсные разъемы печатных плат, горизонтальные, розетка

Код изделия	GTIN	Описание	Масса	Упаковка шт.
NAE32H.W	6418677113925	Горизонтальный, белый (1, PE, N)	7 г	200
NAE32HH2.W	6418677116704	Горизонтальный, замок только на правой стороне, белый (1, PE, N)	7 г	200
NBE32H.S	6418677116902	Горизонтальный, синий (A, B, C)	7 г	200
NBE32HH1.S	6418677116926	Горизонтальный, замок только на левой стороне, синий (A, B, C)	7 г	200
NCE32H.G	6418677701313	Горизонтальный, серый (a+, PE, b-)	7 г	200
NCE32HH1.G	6418677701337	Горизонтальный, замок только на левой стороне, серый (a+, PE, b-)	7 г	200



3-полюсные разъемы печатных плат, вертикальные, розетка

Код изделия	GTIN	Описание	Масса	Упаковка шт.
NAE32V.W	6418677116711	Вертикальный, белый (1, PE, N)	7 г	200
NAE32VH2.W	6418677116735	Вертикальный, замок только на правой стороне, белый (1, PE, N)	7 г	200
NBE32V.S	6418677116933	Вертикальный, синий (A, B, C)	7 г	200
NBE32VH1.S	6418677116957	Вертикальный, замок только на левой стороне, синий (A, B, C)	7 г	200
NCE32V.G	6418677701344	Вертикальный, серый (a+, PE, b-)	7 г	200
NCE32VH1.G	6418677701368	Вертикальный, замок только на левой стороне, серый (a+, PE, b-)	7 г	200



4-полюсные разъемы печатных плат, горизонтальные, розетка

Код изделия	GTIN	Описание	Масса	Упаковка шт.
NAE42H.W	6418677116742	Горизонтальный, белый (1, PE, N, 2)	11 г	200
NAE42HH2.W	6418677116766	Горизонтальный, замок только на правой стороне, белый (1, PE, N, 2)	11 г	200



4-полюсные разъемы печатных плат, вертикальные, розетка

Код изделия	GTIN	Описание	Масса	Упаковка шт.
NAE42V.W	6418677116773	Вертикальный, белый (1, PE, N, 2)	10 г	200
NAE42VH2.W	6418677116797	Вертикальный, замок только на правой стороне, белый (1, PE, N, 2)	10 г	200



5-полюсные разъемы печатных плат, горизонтальные, вилка

Код изделия	GTIN	Описание	Масса	Упаковка шт.
NAE51H.W	6418677700996	Горизонтальный, белый (1, 2, PE, N, 3)	11 г	100
NBE51H.S	6418677701153	Горизонтальный, синий (A, B, C, D, E)	11 г	100



5-полюсные разъемы печатных плат, вертикальные, вилка

Код изделия	GTIN	Описание	Масса	Упаковка шт.
NAE51V.W	6418677701016	Вертикальный, белый (1, 2, PE, N, 3)	11 г	100
NBE51V.S	6418677701177	Вертикальный, синий (A, B, C, D, E)	11 г	100



Разъемы для печатных плат

5-полюсные разъемы печатных плат, горизонтальные, розетка

Код изделия	GTIN	Описание	Масса	Упаковка шт.
NAE52H.W	6418677116803	Горизонтальный, белый (1, 2, PE, N, 3)	11,1 г	100
NBE52H.S	6418677116964	Горизонтальный, синий (A, B, C, D, E)	11,1 г	100



5-полюсные разъемы печатных плат, вертикальные, розетка

Код изделия	GTIN	Описание	Масса	Упаковка шт.
NAE52V.W	6418677116827	Вертикальный, белый (1, 2, PE, N, 3)	10,9 г	100
NBE52V.S	6418677116988	Вертикальный, синий (A, B, C, D, E)	10,9 г	100



6-полюсные разъемы печатных плат, вертикальные, розетка

Изделие подсоединено к комбинированному разъему NGCST6133.

Код изделия	GTIN	Описание	Масса	Упаковка шт.
NGE6233V.W	6418677709296	Вертикальный, белый	18 г	250



Опора разъема для печатной платы

Изделие может использоваться как опора разъема печатной платы на раме прибора. Оно позволяет сократить усилие, прилагаемое к печатной плате при подключении другого разъема. Опора фиксируется при помощи монтажных отверстий на 3–5-полюсных разъемах печатных плат.

Код изделия	GTIN	Описание	Масса	Упаковка шт.
NKTE.W	6418677708268	Белый	0,3 г	100/1000



Аксессуары для электромонтажных разъемов

Аксессуары спроектированы для использования с монтажными разъемами. В наш ассортимент входит линейка монтажных фланцев, подходящих для различных коробок и приборов, и другие аксессуары, облегчающие монтаж.

Адаптер для панельного монтажа, для 2-полюсных разъемов

Адаптер для панельного монтажа поставляется без разъемов, что позволяет провести подготовку перед выполнением разводки. Адаптер для панельного монтажа подходит для 2-полюсных разъемов-вилки и разъемов-розеток без ограничителя натяжения.

Код изделия	GTIN	Описание	Масса	Упаковка шт.
NK2P.W	6418677113062	Белый	5,4 г	100/200
NK2P.B	6418677113864	Черный	5,4 г	100/200
NK2P.G	6418677701559	Серый	5,4 г	100/200
NK2P.K	6418677114724	Желтый	5,4 г	100/200
NK2P.P	6418677114731	Красный	5,4 г	100/200
NK2P.S	6418677114717	Синий	5,4 г	100/200
NK2P.V	6418677114748	Зелёный	5,4 г	100/200



Адаптер для панельного монтажа, для 2-/5-полюсных разъемов

Адаптер для панельного монтажа поставляется без разъемов, что позволяет провести подготовку перед выполнением разводки. Изделие предназначено для двухполюсных разъемов, но также подходит к монтажным отверстиям 5-полюсного адаптера для панельного монтажа.

Код изделия	GTIN	Описание	Масса	Упаковка шт.
NK25PL.W	6418677682292	Белый	6 г	50/100



Аксессуары для электромонтажных разъемов

Адаптер для панельного монтажа, для 3-полюсных разъемов

Адаптер для панельного монтажа поставляется без разъемов, что позволяет провести подготовку перед выполнением разводки. Адаптер для панельного монтажа подходит для 3-полюсных разъемов-вилки и разъемов-розеток без ограничителя натяжения.

Код изделия	GTIN	Описание	Масса	Упаковка шт.
NK3P.W	6418677113079	Белый	5,5 г	100/200
NK3P.B	6418677113918	Черный	5,5 г	100/200
NK3P.G	6418677700309	Серый	5,5 г	100/200
NK3P.K	6418677114250	Желтый	5,5 г	100/200
NK3P.P	6418677114281	Красный	5,5 г	100/200
NK3P.S	6418677114274	Синий	5,5 г	100/200
NK3P.V	6418677114267	Зелёный	5,5 г	100/200



Адаптер для панельного монтажа, для 3-полюсных разъемов, узкий

Адаптер для панельного монтажа поставляется без разъемов, что позволяет провести подготовку перед выполнением разводки. Адаптер для панельного монтажа подходит для 3-полюсных разъемов-вилки и разъемов-розеток без ограничителя натяжения и блокировочных защелок.

Код изделия	GTIN	Описание	Масса	Упаковка шт.
NK3PF.W	6418677113086	Белый	3,1 г	100/200
NK3PF.B	6418677115868	Черный	3,1 г	100/200
NK3PF.G	6418677701566	Серый	3,1 г	100/200
NK3PF.K	6418677115875	Желтый	3,1 г	100/200
NK3PF.P	6418677115882	Красный	3,1 г	100/200
NK3PF.S	6418677115899	Синий	3,1 г	100/200
NK3PF.V	6418677115905	Зелёный	3,1 г	100/200



Заглушка адаптера панельного монтажа, для 3-полюсных разъемов

Отверстие \varnothing 16,5 мм для фиксированной проводки. Сальник для ввода с мембранным уплотнением PMR 1237. Размеры установочного отверстия аналогичны отверстиям адаптера панельного монтажа NK3P.W. Заглушка-адаптер для панельного монтажа может использоваться, например, для трансформации осветительного решения EnstoNet в традиционное монтажное решение для освещения.

Код изделия	GTIN	Описание	Масса	Упаковка шт.
NK3PB.W	6418677114397	Белый	3,2 г	100/200



Адаптер для панельного монтажа, для 3-/5-полюсных разъемов

Адаптер для панельного монтажа поставляется без разъемов, что позволяет провести подготовку перед выполнением разводки. Изделие предназначено для трехполюсных разъемов, но также подходит к монтажным отверстиям 5-полюсного адаптера для панельного монтажа.

Код изделия	GTIN	Описание	Масса	Упаковка шт.
NK35PL.W	6418677709203	Белый	5,5 г	50/100



Адаптер для панельного монтажа, для 4-полюсных разъемов

Адаптер для панельного монтажа поставляется без разъемов, что позволяет провести подготовку перед выполнением разводки. Адаптер для панельного монтажа подходит для 4-полюсных разъемов-вилки и разъемов-розеток без ограничителя натяжения.

Код изделия	GTIN	Описание	Масса	Упаковка шт.
NK4P.W	6418677114045	Белый	6,7 г	50/100
NK4P.B	6418677114052	Черный	6,7 г	50/100
NK4P.K	6418677114755	Желтый	6,7 г	50/100
NK4P.P	6418677114762	Красный	6,7 г	50/100
NK4P.S	6418677114779	Синий	6,7 г	50/100
NK4P.V	6418677114786	Зелёный	6,7 г	50/100



Аксессуары для электромонтажных разъемов

Адаптер для панельного монтажа, для 4-полюсных разъемов, узкий

Адаптер для панельного монтажа поставляется без разъемов, что позволяет провести подготовку перед выполнением разводки. Адаптер для панельного монтажа подходит для 4-полюсных разъемов-вилки и разъемов-розеток без ограничителя натяжения и блокировочных защелок.

Код изделия	GTIN	Описание	Масса	Упаковка шт.
NK4PF.W	6418677114144	Белый	4,3 г	50/100
NK4PF.B	6418677115912	Черный	4,3 г	50/100
NK4PF.K	6418677115929	Желтый	4,3 г	50/100
NK4PF.P	6418677115936	Красный	4,3 г	50/100



Адаптер для панельного монтажа, для 5-полюсных разъемов

Адаптер для панельного монтажа поставляется без разъемов, что позволяет провести подготовку перед выполнением разводки. Адаптер для панельного монтажа подходит для 3-полюсных разъемов-вилки и разъемов-розеток без ограничителя натяжения.

Код изделия	GTIN	Описание	Масса	Упаковка шт.
NK5PW	6418677113093	Белый	8,7 г	50/100
NK5PB	6418677114175	Черный	8,7 г	50/100
NK5PG	6418677700293	Серый	8,7 г	50/100
NK5PK	6418677114298	Желтый	8,7 г	50/100
NK5PP	6418677114328	Красный	8,7 г	50/100
NK5PS	6418677114311	Синий	8,7 г	50/100
NK5PV	6418677114304	Зелёный	8,7 г	50/100



Адаптер для панельного монтажа, для 5-полюсных разъемов, узкий

Адаптер для панельного монтажа поставляется без разъемов, что позволяет провести подготовку перед выполнением разводки. Адаптер для панельного монтажа подходит для 5-полюсных разъемов-вилки и разъемов-розеток без ограничителя натяжения и блокировочных защелок.

Код изделия	GTIN	Описание	Масса	Упаковка шт.
NK5PF.W	6418677114205	Белый	5,3 г	50/100
NK5PF.B	6418677115967	Черный	5,3 г	50/100
NK5PF.K	6418677115974	Желтый	5,3 г	50/100
NK5PF.P	6418677115981	Красный	5,3 г	50/100
NK5PF.S	6418677115998	Синий	5,3 г	50/100
NK5PF.V	6418677116001	Зелёный	5,3 г	50/100



Заглушка адаптера панельного монтажа, для 5-полюсных разъемов

Отверстие \varnothing 16,5 мм для фиксированной проводки. Сальник для ввода с мембранным уплотнением PMR 1237. Размеры установочного отверстия аналогичны отверстиям адаптера панельного монтажа NK5P.W. Заглушка-адаптер для панельного монтажа может использоваться, например, для трансформации осветительного решения EnstoNet в традиционное монтажное решение для освещения.

Код изделия	GTIN	Описание	Масса	Упаковка шт.
NK5PB.W	6418677700729	Белый	4,1 г	100/200



Адаптер для панельного монтажа, для 6-полюсных разъемов

Адаптер для панельного монтажа поставляется без разъемов, что позволяет провести подготовку перед выполнением разводки. Адаптер для панельного монтажа подходит для 6-полюсных разъемов-вилки и разъемов-розеток без ограничителя натяжения.

Код изделия	GTIN	Описание	Масса	Упаковка шт.
NK6PW	6418677719523	Белый	9,6 г	50/100
NK6PB	6418677729027	Черный	9,6 г	50/100



Аксессуары для электромонтажных разъемов

Отдельное устройство блокировки

Отдельное устройство блокировки для узких двухполюсных разъемов.

Код изделия	GTIN	Описание	Масса	Упаковка шт.
NK2F.W	6418677113109	Белый	0,2 г	100/1000



Отдельное устройство блокировки

Отдельное устройство блокировки для узких 3-, 4-и 5-полюсных разъемов.

Код изделия	GTIN	Описание	Масса	Упаковка шт.
NK3F.W	6418677113116	Белый	0,5 г	100/1000



Ограничители натяжения для трехполюсных разъемов с кабелями 4 мм²

Этот отдельный ограничитель натяжения подходит для трехполюсных разъемов-вилки и разъемов-розеток без ограничителей натяжения, таких как NAC31.W и NAC32.W. Он совместим с кабелями диаметром 12,0–16,0 мм. Изделие не подлежит использованию и продаже в Германии.

Код изделия	GTIN	Описание	Масса	Упаковка шт.
NS3M.W	6418677712258	Белый	14 г	200
NS3M.P	6418677715792	Красный	14 г	200



Ограничитель натяжения для трехполюсных пружинных разъемов с двумя кабелями

Этот ограничитель натяжения предназначен для использования с пружинными разъемами-розетками и вилками. Он оснащен двумя кабельными отверстиями для кабелей диаметром 4,0–8,5 мм и 7,0–11,0 мм

Код изделия	GTIN	Описание	Масса	Упаковка шт.
NS3DL.W	6418677118135	Белый, для кабеля диаметром 4,0–8,5 мм.	27,3 г	200
NS3D.W	6418677118128	Белый, для кабеля диаметром 7,0–11,0 мм.	27,3 г	200



Ограничители натяжения для пятиполюсных разъемов с кабелями 4 мм²

Отдельный ограничитель натяжения для разъемов 4 мм². Подходит для использования с 1–2 кабелями. Изделие не подлежит использованию и продаже в Германии.

Код изделия	GTIN	Описание	Масса	Упаковка шт.
NS5M.W	6418677712265	Белый, для кабеля диаметром 12,0–17,5 мм.	19 г	100
NS5M.P	6418677715808	Красный, для кабеля диаметром 12,0–17,5 мм	19 г	100
NS5M2L.W	6418677720079	Белый, для 1-2 кабеля диаметром 8,0–11,0 мм.	19 г	100



Заглушка адаптера для панельного монтажа, для 3-полюсных разъемов

При использовании монтажных разъемов EnstoNet в легкодоступных местах свободные розетки необходимо закрывать специальной заглушкой. Заглушка NK NK3CP.W предназначена для 3-полюсных разъемов-розеток в адаптере для панельного монтажа.

Код изделия	GTIN	Описание	Масса	Упаковка шт.
NK3CP.W	6418677113970	Белый	11,3 г	1000
NK3CP.B	6418677117206	Черный	11,3 г	1000



Аксессуары для электромонтажных разъемов

Заглушка для 3-полюсных разъемов-розеток

При использовании монтажных разъемов EnstoNet в легкодоступных местах свободные розетки необходимо закрывать специальной заглушкой. Заглушка NK3C.W предназначена для 3-полюсных разъемов-розеток.

Код изделия	GTIN	Описание	Масса	Упаковка шт.
NK3C.W	6418677113963	Белый	0,2 г	100/1000



Заглушка для 5-полюсных разъемов-розеток

При использовании монтажных разъемов EnstoNet в легкодоступных местах свободные розетки необходимо закрывать специальной заглушкой. Заглушка NK5C.W предназначена для 5-полюсных разъемов-розеток.

Код изделия	GTIN	Описание	Масса	Упаковка шт.
NK5C.W	641867700736	Белый	0,2 г	100/1000



3-полюсный промежуточный разъем

С помощью промежуточных разъемов осветительные приборы могут соединяться в непрерывную линию.

Код изделия	GTIN	Описание	Масса	Упаковка шт.
NAK3A.W	6418677113833	Белый	7,5 г	100/1000



5-полюсный промежуточный разъем

С помощью 5-полюсного промежуточного разъема светильники и другие приборы с боковыми фланцами можно соединять друг с другом в непрерывную линию.

Код изделия	GTIN	Описание	Масса	Упаковка шт.
NAK5A.W	6418677681240	Белый	12 г	100
NCK5A.G	6418677681257	Серый	12 г	100



Крепежная панель

Крепежная панель NKВ.W предназначена для крепления разъема непосредственно к основанию винтами или к DIN-рейке.

Код изделия	GTIN	Описание	Масса	Упаковка шт.
NKB.W	6418677114243	Белый	11,3 г	100/1000
NKB.B	1935317	Черный	11,3 г	100/1000



Защитное устройство для заглушки 3-полюсных разъемов

При использовании монтажных разъемов EnstoNet в легкодоступных местах разъемы необходимо защитить таким образом, чтобы их можно было демонтировать только с помощью специального инструмента. Устройство защиты устанавливается на фиксирующие защелки присоединенных разъемов для исключения открытия разъема без применения инструмента.

Код изделия	GTIN	Описание	Масса	Упаковка шт.
NK3FH.W	6418677116605	Белый	1,9 г	100/1000



Защитное устройство для заглушки 5-полюсных разъемов

При использовании монтажных разъемов EnstoNet в легкодоступных местах разъемы необходимо защитить таким образом, чтобы их можно было демонтировать только с помощью специального инструмента. Устройство защиты устанавливается на фиксирующие защелки присоединенных разъемов для исключения открытия разъема без применения инструмента.

Код изделия	GTIN	Описание	Масса	Упаковка шт.
NK5FH.W	6418677116612	Белый	3 г	100/1000



Маркировка полюсов

для изделий EnstoNet

20 A, 250/400 В

КОДЫ ГРУПП	ИЗДЕЛИЙ	ЦВЕТ	МАРКИРОВКА ПОЛЮСОВ					
			2	3	4	5		
Количество полюсов								
Готовые соединительные кабели	A	белый		1, $\frac{1}{2}$, N			1, 2, $\frac{1}{2}$, N, 3	
		черный		1, $\frac{1}{2}$, N			1, 2, $\frac{1}{2}$, N, 3	
	B	синий	A, B	A, B, C			A, B, C, D, E	
	C	серый		a+, $\frac{1}{2}$, b-			1, N, $\frac{1}{2}$, a+, b-	
Распределительные блоки	A	белый						
		черный						
	B	синий						
	C	серый						
		красный						
Т-блоки	A	белый						
		черный						
	B	синий						
	C	серый						
		красный						
Т-блоки с проводами	A	белый						
		черный						
	B	синий						
	C	серый						
		красный						
Т-блоки с кабелем	A	белый						
		черный						
	B	синий						
	C	серый						
		красный						
Электромонтажные разъемы	A	белый	1, N	1, $\frac{1}{2}$, N	1, $\frac{1}{2}$, N, 2		1, 2, $\frac{1}{2}$, N, 3	
		черный	1, N	1, $\frac{1}{2}$, N	1, $\frac{1}{2}$, N, 2		1, 2, $\frac{1}{2}$, N, 3	
	B	синий	A, B	A, B, C			A, B, C, D, E	
		бежевый					A, B, C, D, E	
	C	серый	a+, b-	a+, A, b-			1, N, $\frac{1}{2}$, a+, b-	
	красный					1, 2, $\frac{1}{2}$, N, 3		
Винтовые монтажные разъемы	A	белый	1, N	1, $\frac{1}{2}$, N	1, $\frac{1}{2}$, N, 2		1, 2, $\frac{1}{2}$, N, 3	
		черный	1, N	1, $\frac{1}{2}$, N	1, $\frac{1}{2}$, N, 2		1, 2, $\frac{1}{2}$, N, 3	
	B	синий	A, B	A, B, C				
		бежевый						
	C	серый	a+, b-	a+, $\frac{1}{2}$, b-				
	красный							
Разъемы печатных плат (розетка)	A	белый	1, N	1, $\frac{1}{2}$, N	1, $\frac{1}{2}$, N, 2		1, 2, $\frac{1}{2}$, N, 3	
		синий	A, B	A, B, C			A, B, C, D, E	
	C	серый	a+, b-	a+, $\frac{1}{2}$, b-				
Разъемы печатных плат (вилка)	A	белый		1, $\frac{1}{2}$, N			1, 2, $\frac{1}{2}$, N, 3	
	B	синий					A, B, C, D, E	

 Стандартное изделие
 Специальные изделия
 Отсутствует

Техническая информация

Максимальное напряжение	250 В~, 250/400 В~
Максимальный ток	Тестовое импульсное напряжение 4,5 кВ / 250 В и 6 кВ / 400 В перем. тока 20 А, соединительные кабели 16 А
Поперечное сечение разъема	Винтовые разъемы: 0,75–4,0 мм ² , гибкий многожильный и жесткий одножильный провод Пружинные разъемы: 0,5–2,5 мм ² , многожильный и жесткий одножильный провод
Количество полюсов	2–5-полюсные и 6-полюсные комбинированные разъемы
Стандарты	ЕС 61535 и IEC/EN 60998 Дополнительно изделия Linect: EN 60598:1, EN 61984
Аттестаты	Все группы изделий: SGS FIMKO, EAC Дополнительно для некоторых изделий: UL, Lloyd's, DNV Linect: VDE
Классификация IP	IP 20C
Материалы	Корпус разъемов и распределительных блоков: Полиамид 6,6 Самозатухающий UL94: V2 Индекс СТМ: 600 В (КВ) Безгалогеновый Бескадмиевый Пригодный для вторичной переработки Клеммы: Посеребренная латунь Клеммные винты: Винты из оцинкованной стали, со скругленными концами Винты разгрузки натяжения кабеля: Винты из оцинкованной стали, головки винтов PZ1
Допустимое усилие отрыва для предохранительных защелок	Мин. 80 N
Кабели	ПВХ = H05VV-F HF = H05Z1Z1-F (безгалогеновый) W = S05Z1A7Z1-F (безгалогеновый, с экраном) CL = кабель управления
Минимальная температура монтажа	+5°C
Минимальная температура эксплуатации	-30°C (без механического напряжения)
Максимальная температура эксплуатации	+70°C
Кодировка	Разъемы с механическим и/или цветовым кодом
Общие сведения	Согласно стандарту IEC/EN 61535, электромонтажные разъемы EnstoNet не совместимы с другими сериями электромонтажных разъемов. Электромонтажные разъемы EnstoNet не совместимы с бытовыми системами сетевых розеток и вилок, а также с разъемами стандартов IEC 60309, IEC 60320 и IEC 60906. При расчете размеров сети необходимо следить за тем, чтобы при различных нагрузках на сеть не превышались номинальные параметры электромонтажных разъемов. При установке, присоединении или отсоединении разъемов EnstoNet убедитесь в отсутствии прикладываемой нагрузки. Необходимо проверить правильность электромонтажа всех проводов, кабелей и электрических приборов. Не помещайте посторонние предметы в контактные части разъемов EnstoNet. Разъемы EnstoNet не предназначены для замены бытовых систем розеток и вилок. Убедитесь в том, что тяговое усилие более 80 Н не прикладывается к разъемам и кабелям во время установки или использования. Если дополнительная нагрузка неизбежна, закрепите кабель. Использование и испытания разъемов EnstoNet должны соответствовать национальным стандартам по монтажу

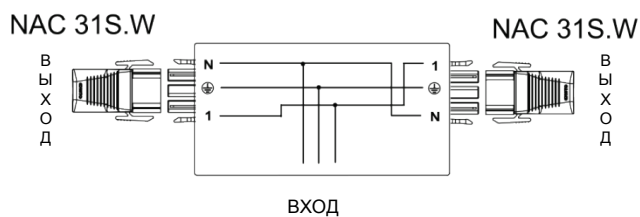
Электрические символы EnstoNet для САПР

2B	NAD2.B	5TG	NCD5T.G		NGUF540.WB		NAD3B.B
2W	NAD2.W	5TP	NCD5T.P		NAP300		NAD3B.W
2S	NBD2.S	D33W	NAJDM33		NAP301		NBD3B.S
2G	NCD2.G	D36W	NAJDM36		NAP304		NCD3B.G
2P	NCD2.P	D33B	NAJDM33.B		NAP500		NAD5B.W
3B	NAD3.B	D36B	NAJDM36.B		NAP504		NBD5B.S
3W	NAD3.W	D53W	NAJDM33		NAP505		NCD5B.G
3S	NBD3.S	D56W	NAJDM36				NAD5BS.W-L1
3G	NCD3.G	D53B	NAJDM53.B		NAC31.W		NAD5BS.W-L2
3P	NCD3.P	D56B	NAJDM56.B		NAS31.W		NAD5BS.W-L3
5B	NAD5.B	D56WB	NGJDM56.WB		NAC51.W		NAD3BS.WT004
5W	NAD5.W	K335	NGJKM335		NAS51.W		NAD3BS.WT010
5S	NBD5.S	K346	NGJKM346				NAD3BS.WT025
5G	NCD5.G	K351	NGJKM351		NAC32.W		NAD5BS.WT004
5P	NCD5.P	K353	NGJKM353		NAS32.W		NAD5BS.WT004-L1
36B	NAD36.B	KF345	NGJKMF345		NAC52.W		NAD5BS.WT004-L2
36W	NAD36.W	K571	NGJKM571		NAS52.W		NAD5BS.WT004-L3
3TB	NAD3T.B	K572	NGJKM572				NAD5BS.WT010
3TW	NAD3T.W	K573	NGJKM573				NAD5BS.WT010-L1
56B	NAD56.B	KV535	NGJKMV535				NAD5BS.WT010-L2
56W	NAD56.W	KL335	NGJKML335				NAD5BS.WT010-L3
5TB	NAD5T.B	KF561	NGJKM561				NAD5BS.WT010
5TW	NAD5T.W	R552	NGJRM552				NAD5BS.WT025-L1
36S	NBD36.S	R31	NGJRM31				NAD5BS.WT025-L2
3TS	NBD3T.S	R32	NGJRM32				NAD5BS.WT025-L3
5TS	NBD5T.S	F335	NGJFM335				
36G	NCD36.G						
36P	NCD36.P						
3TG	NCD3T.G						
3TP	NCD3T.P						
56P	NCD56.P						

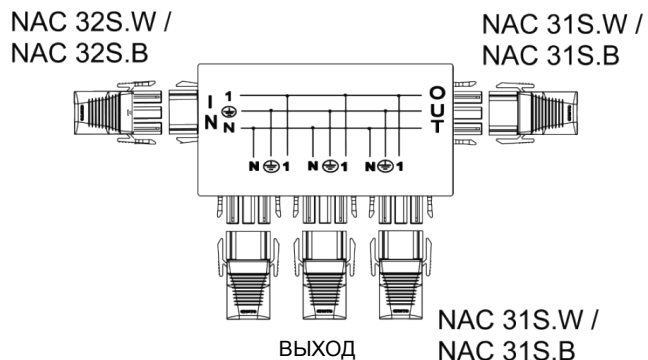
31010	NAL330M15010
	длина
	1 = 1,5 мм ²
	количество полюсов

M31040B	NAL310M15040B
	цвет разъемов
	длина
	1 = 1,5 мм ²
	количество полюсов
	(вилка/свободный конец)

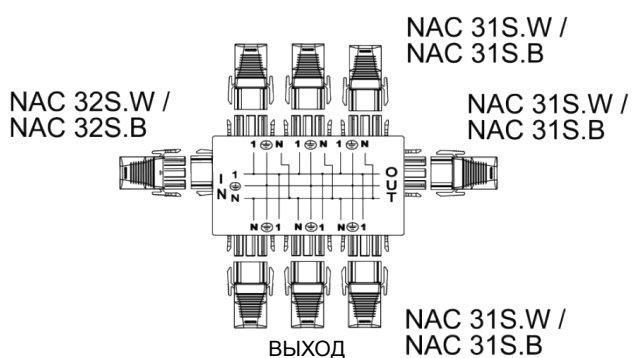
Схемы соединений



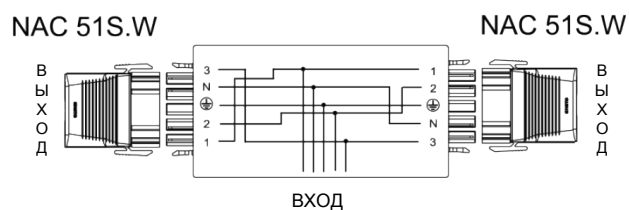
NAJDM301



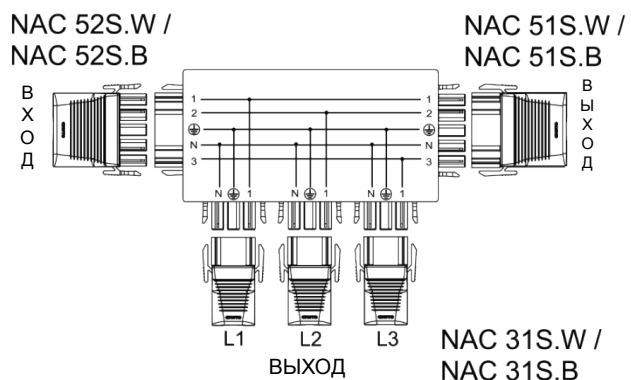
NAJDM33, NAJDM33.B



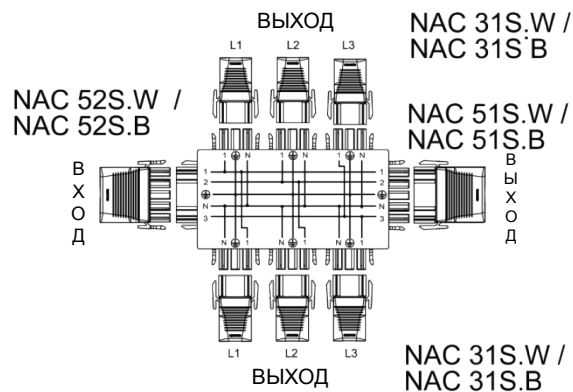
NAJDM36, NAJDM36.B



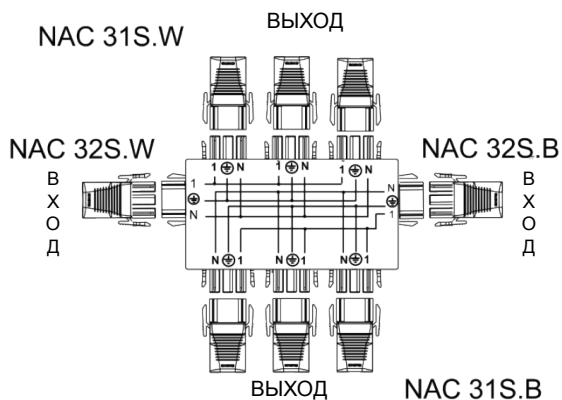
NAJDM501



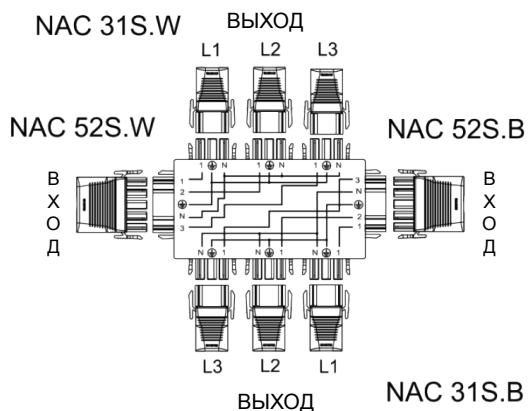
NAJDM53, NAJDM53B



NAJDM56, 56B

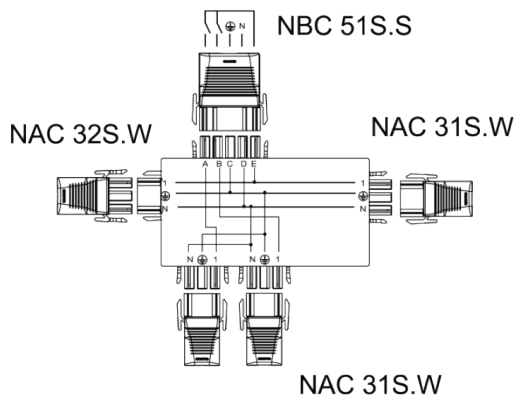


NAJDM36.WB

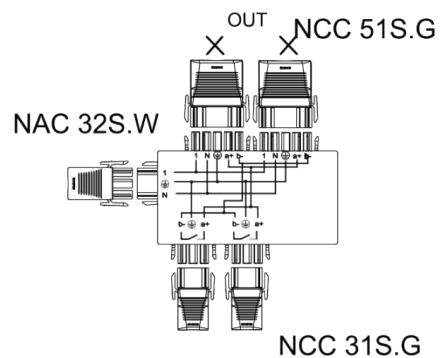


NAJDM56.WB

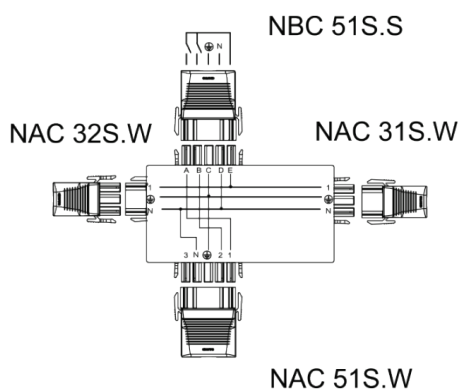
Схемы соединений



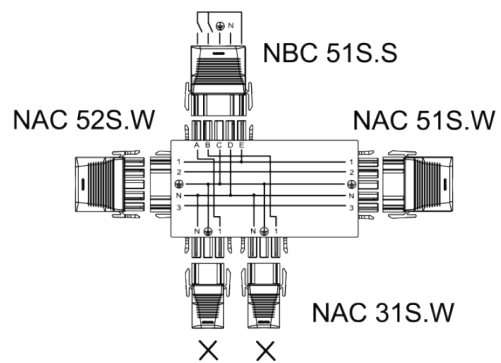
NGJKM335



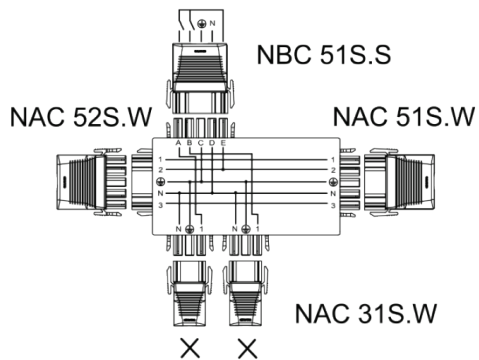
NGJKM346



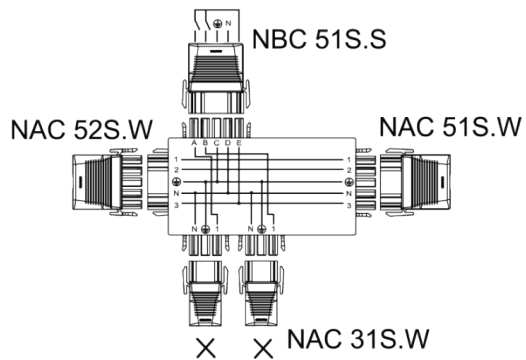
NGJKM351



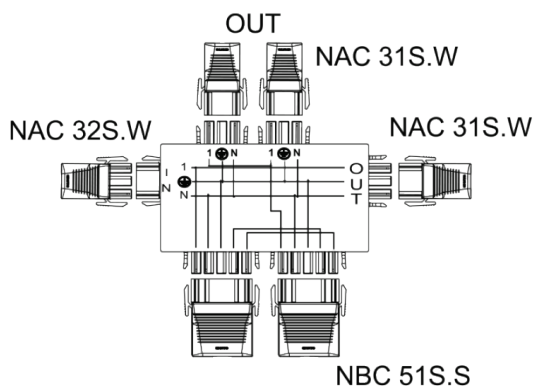
NGJKM571



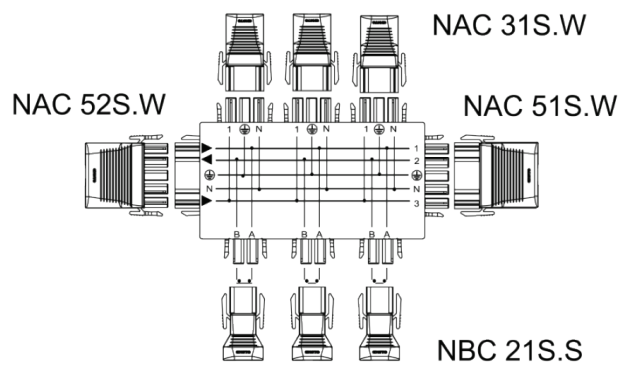
NGJKM572



NGJKM573

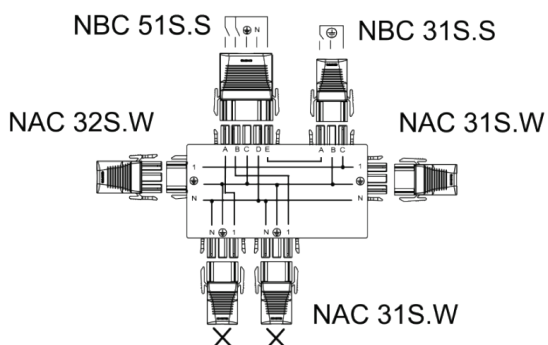


NGJKMF345

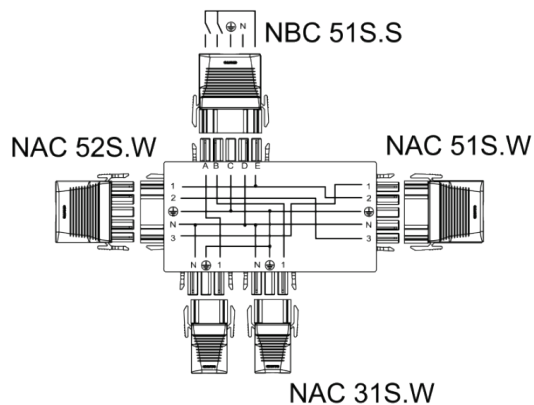


NGJKMF561

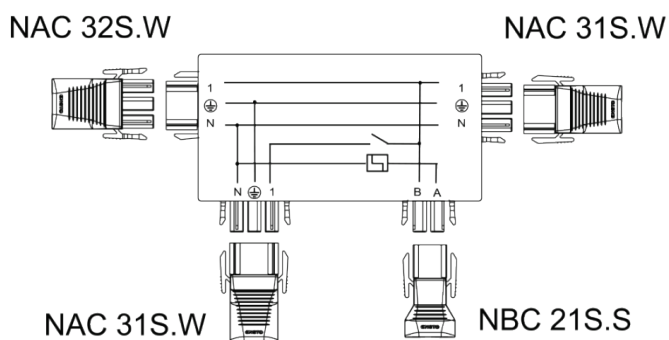
Схемы соединений



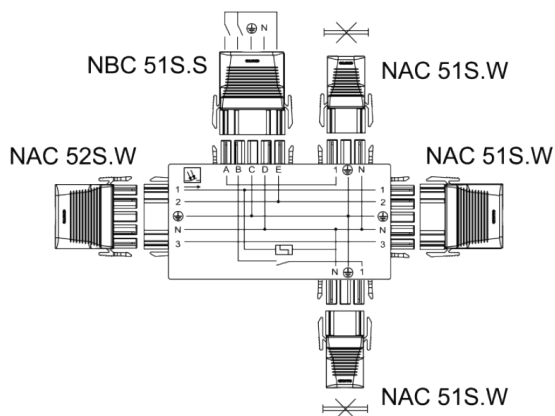
NGJKML335



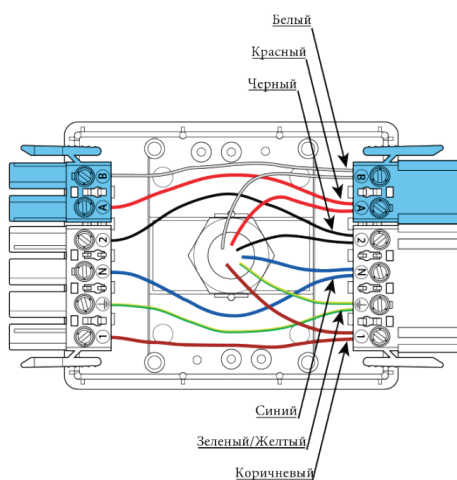
NGJKMV535



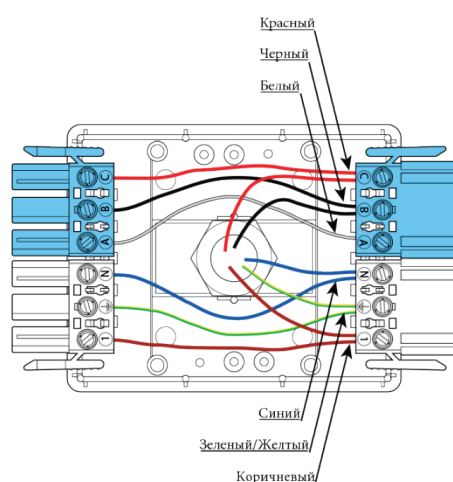
NGJRM31, NGJRM32



NGJRM552



NGJDM642



NGJDM633

Архангельск (8182)63-90-72
Астана (7172)727-132
Астрахань (8512)99-46-04
Барнаул (3852)73-04-60
Белгород (4722)40-23-64
Брянск (4832)59-03-52
Владивосток (423)249-28-31
Волгоград (844)278-03-48
Вологда (8172)26-41-59
Воронеж (473)204-51-73
Екатеринбург (343)384-55-89
Иваново (4932)77-34-06

Ижевск (3412)26-03-58
Иркутск (395)279-98-46
Казань (843)206-01-48
Калининград (4012)72-03-81
Калуга (4842)92-23-67
Кемерово (3842)65-04-62
Киров (8332)68-02-04
Краснодар (861)203-40-90
Красноярск (391)204-63-61
Курск (4712)77-13-04
Липецк (4742)52-20-81
Киргизия (996)312-96-26-47

Магнитогорск (3519)55-03-13
Москва (495)268-04-70
Мурманск (8152)59-64-93
Набережные Челны (8552)20-53-41
Нижний Новгород (831)429-08-12
Новокузнецк (3843)20-46-81
Новосибирск (383)227-86-73
Омск (3812)21-46-40
Орел (4862)44-53-42
Оренбург (3532)37-68-04
Пенза (8412)22-31-16
Казахстан (772)734-952-31

Пермь (342)205-81-47
Ростов-на-Дону (863)308-18-15
Рязань (4912)46-61-64
Самара (846)206-03-16
Санкт-Петербург (812)309-46-40
Саратов (845)249-38-78
Севастополь (8692)22-31-93
Симферополь (3652)67-13-56
Смоленск (4812)29-41-54
Сочи (862)225-72-31
Ставрополь (8652)20-65-13
Таджикистан (992)427-82-92-69

Сургут (3462)77-98-35
Тверь (4822)63-31-35
Томск (3822)98-41-53
Тула (4872)74-02-29
Тюмень (3452)66-21-18
Ульяновск (8422)24-23-59
Уфа (347)229-48-12
Хабаровск (4212)92-98-04
Челябинск (351)202-03-61
Череповец (8202)49-02-64
Ярославль (4852)69-52-93